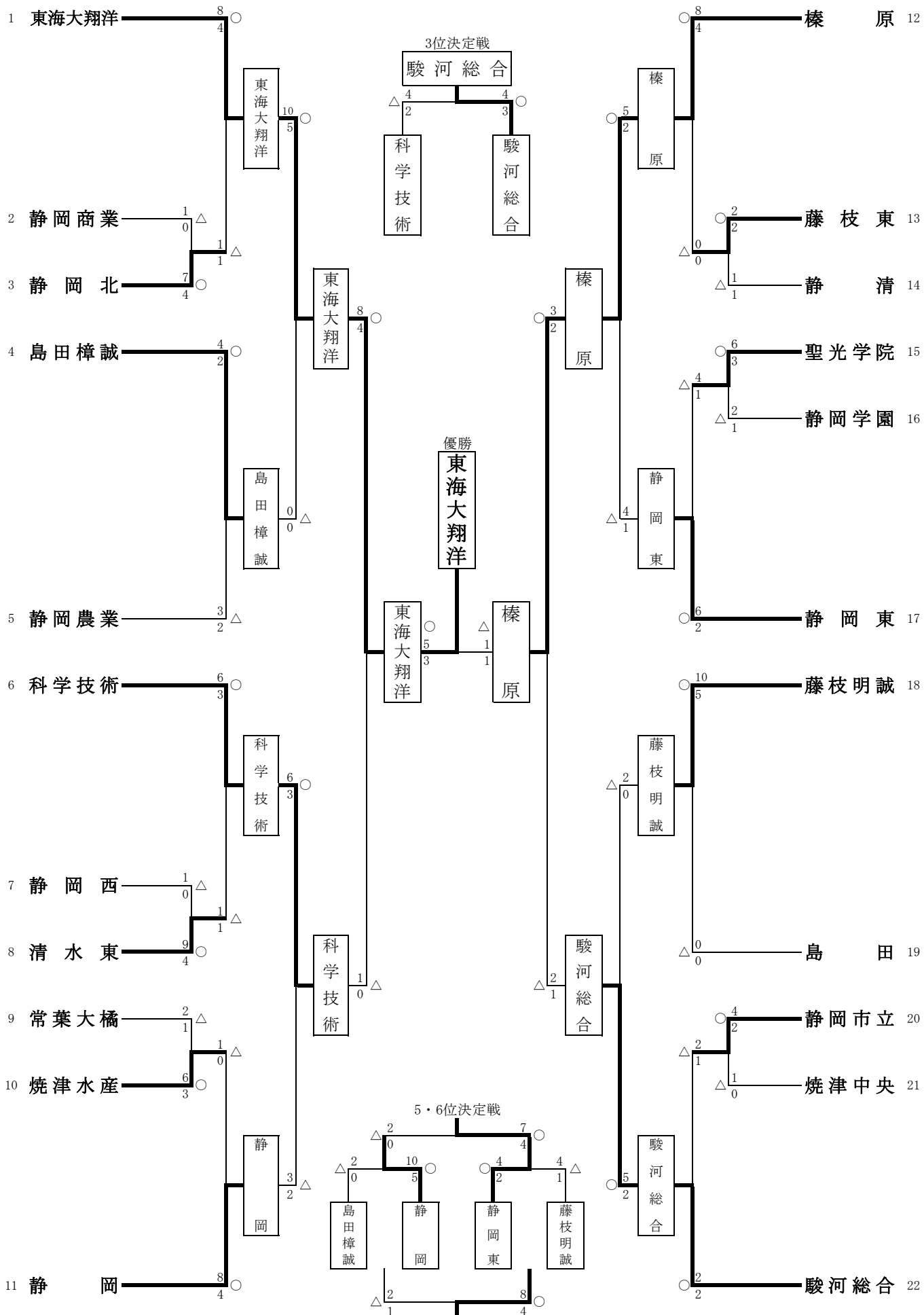
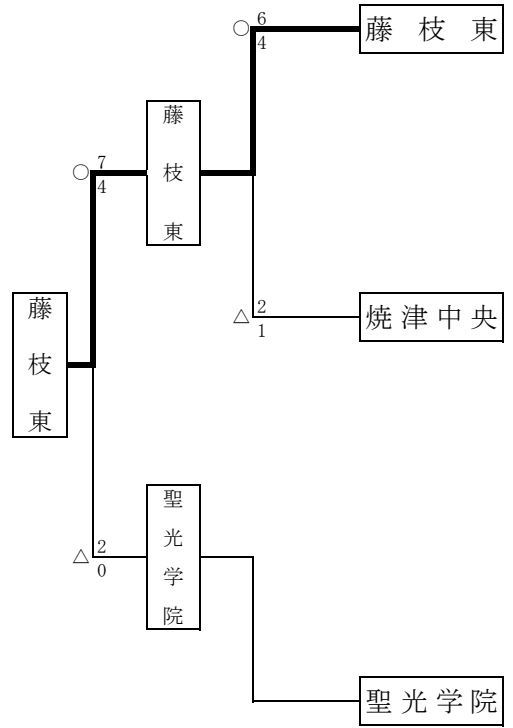
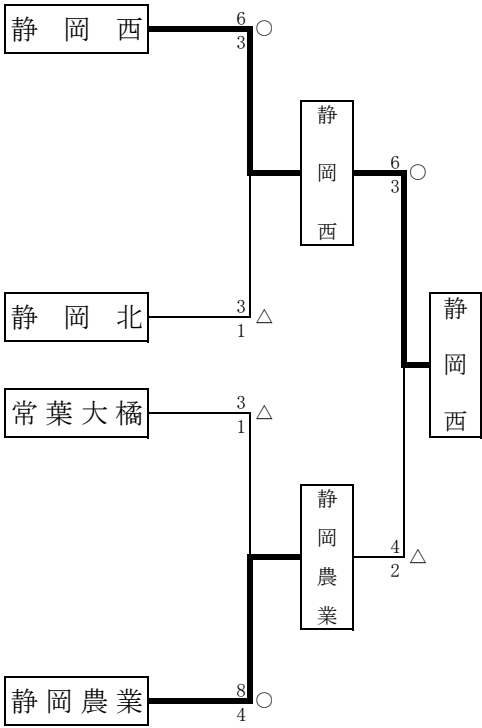
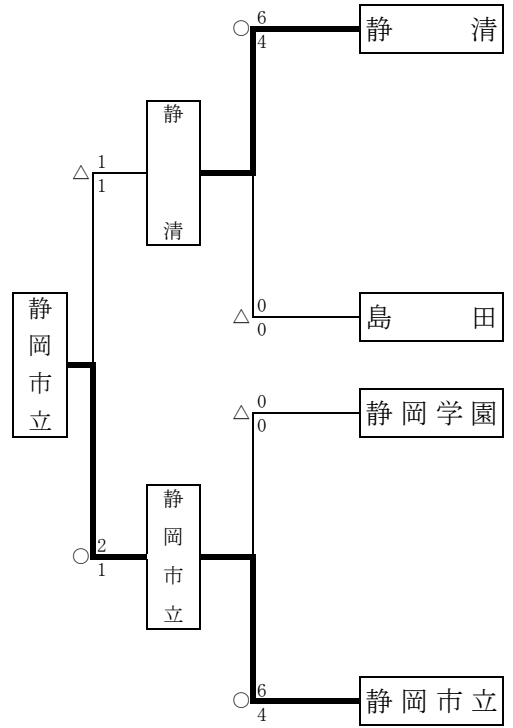
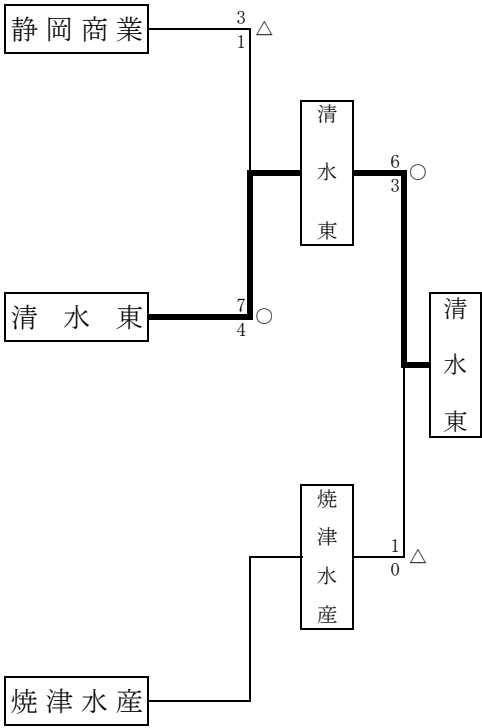


男子団体戦組合せ

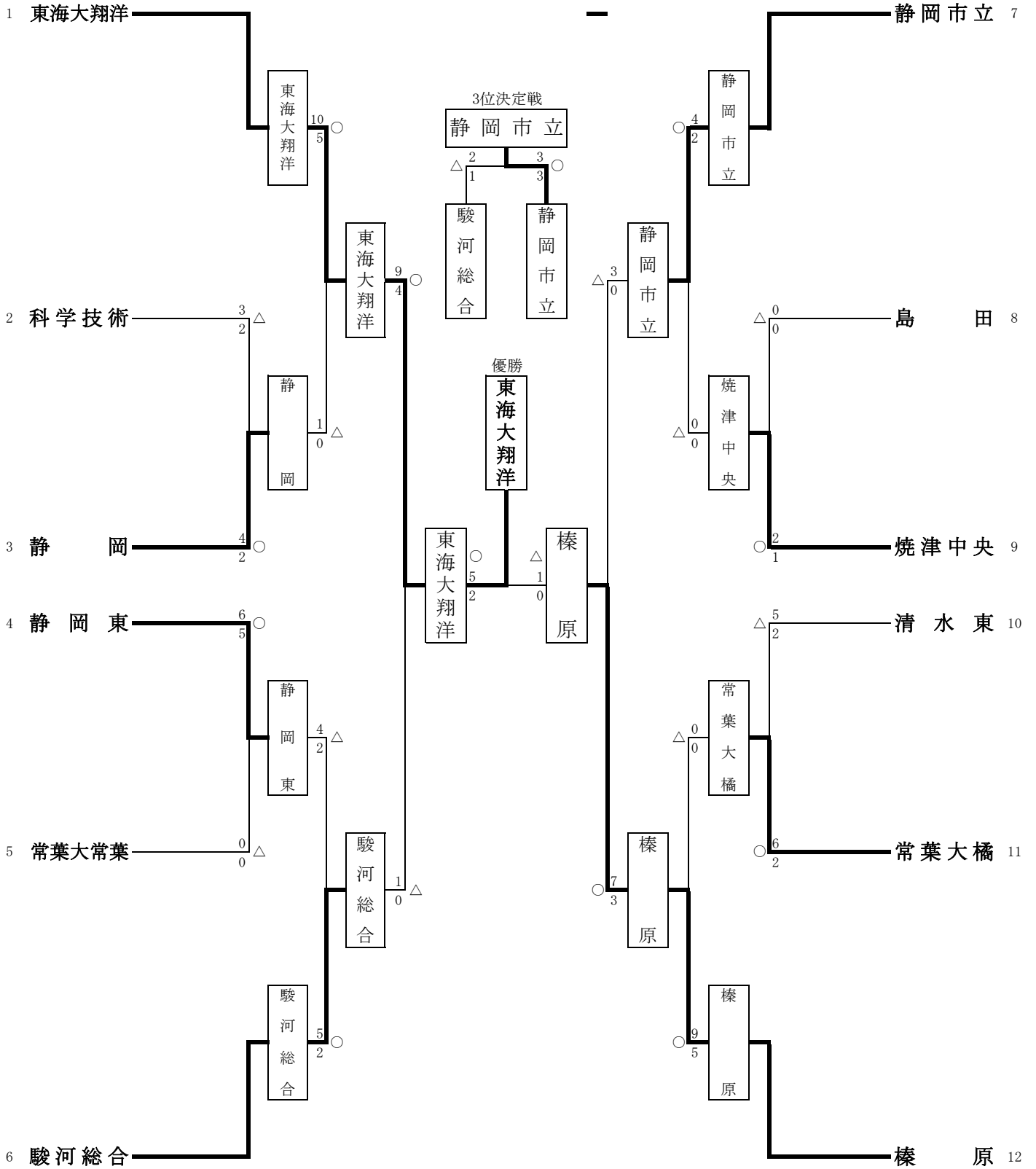


- | | | |
|---------------|---------|----------|
| 1位 東海大学付属静岡翔洋 | 5位 静岡東 | 9位 清水東 |
| 2位 榛原 | 6位 静岡 | 10位 静岡西 |
| 3位 駿河総合 | 7位 藤枝明誠 | 11位 藤枝東 |
| 4位 科学技術 | 8位 島田樟誠 | 12位 静岡市立 |

男子敗者復活戦

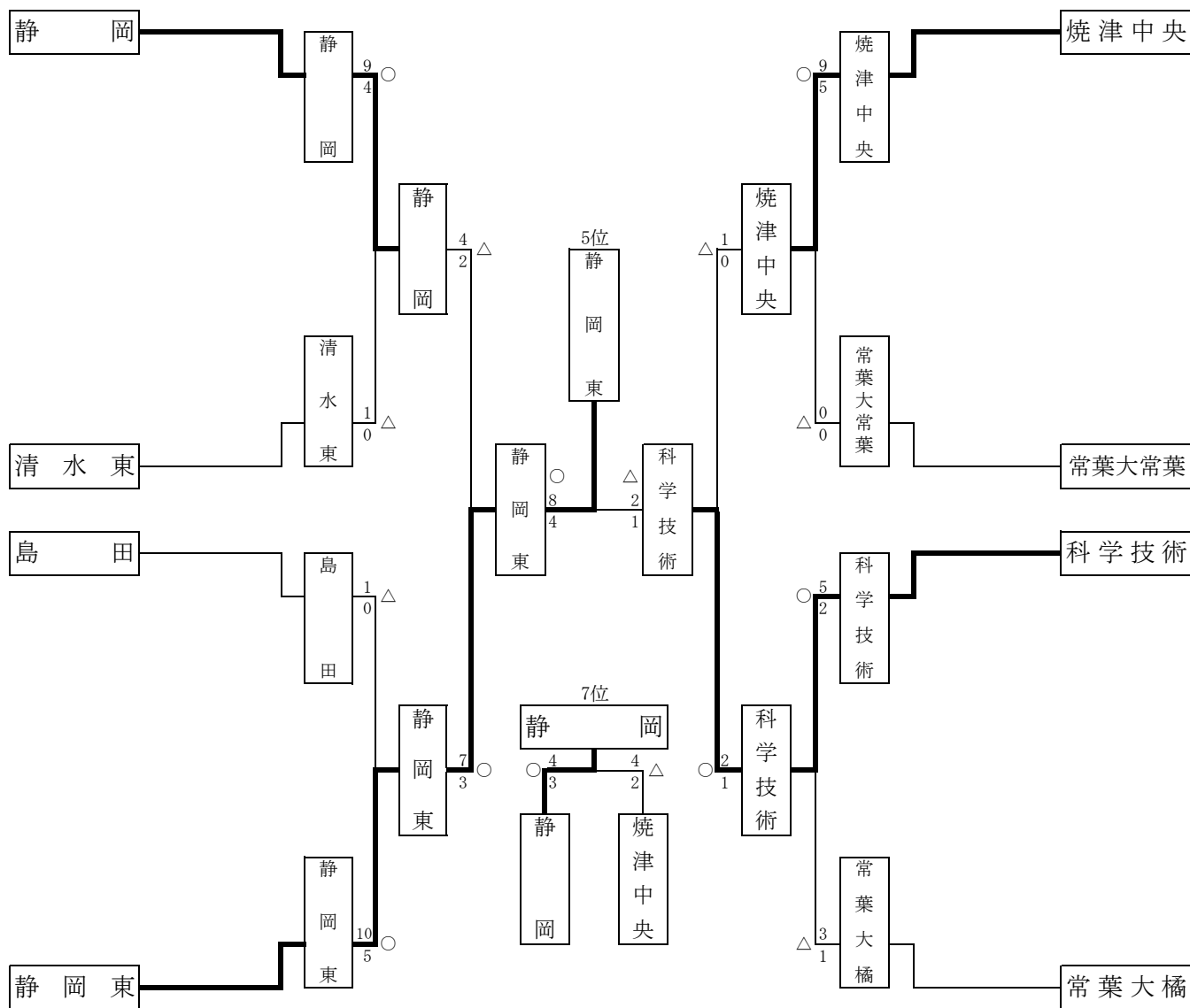


女子団体戦組合せ



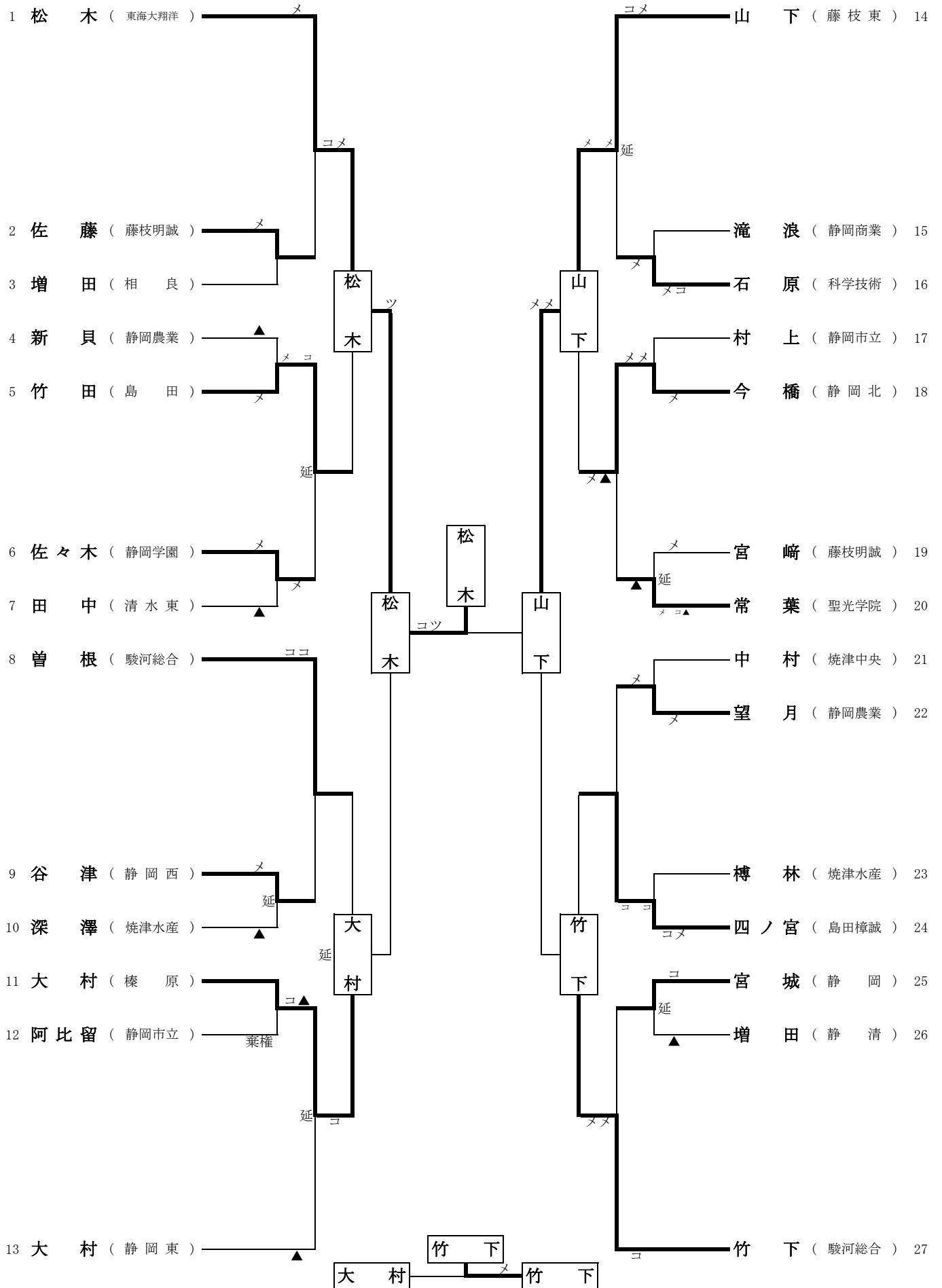
- | | | | | |
|----|------------|----|------|----|
| 1位 | 東海大学付属静岡翔洋 | 5位 | 静岡 | 東 |
| 2位 | 榛原 | 6位 | 科学技術 | |
| 3位 | 静岡市立 | 7位 | 静岡 | 岡 |
| 4位 | 駿河総合 | 8位 | 焼津 | 中央 |

女子敗者復活戦



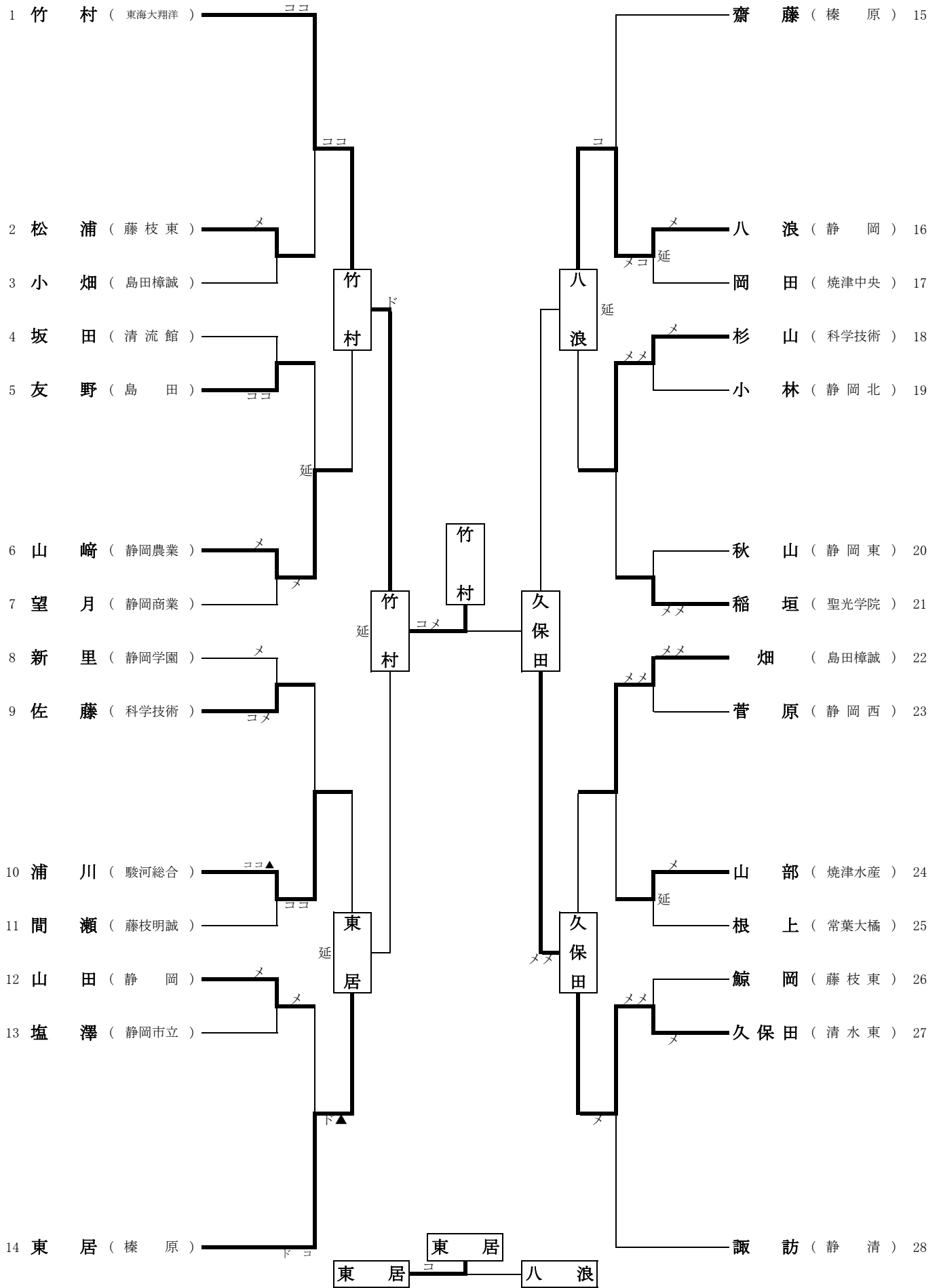
男子個人戦(1)

27人



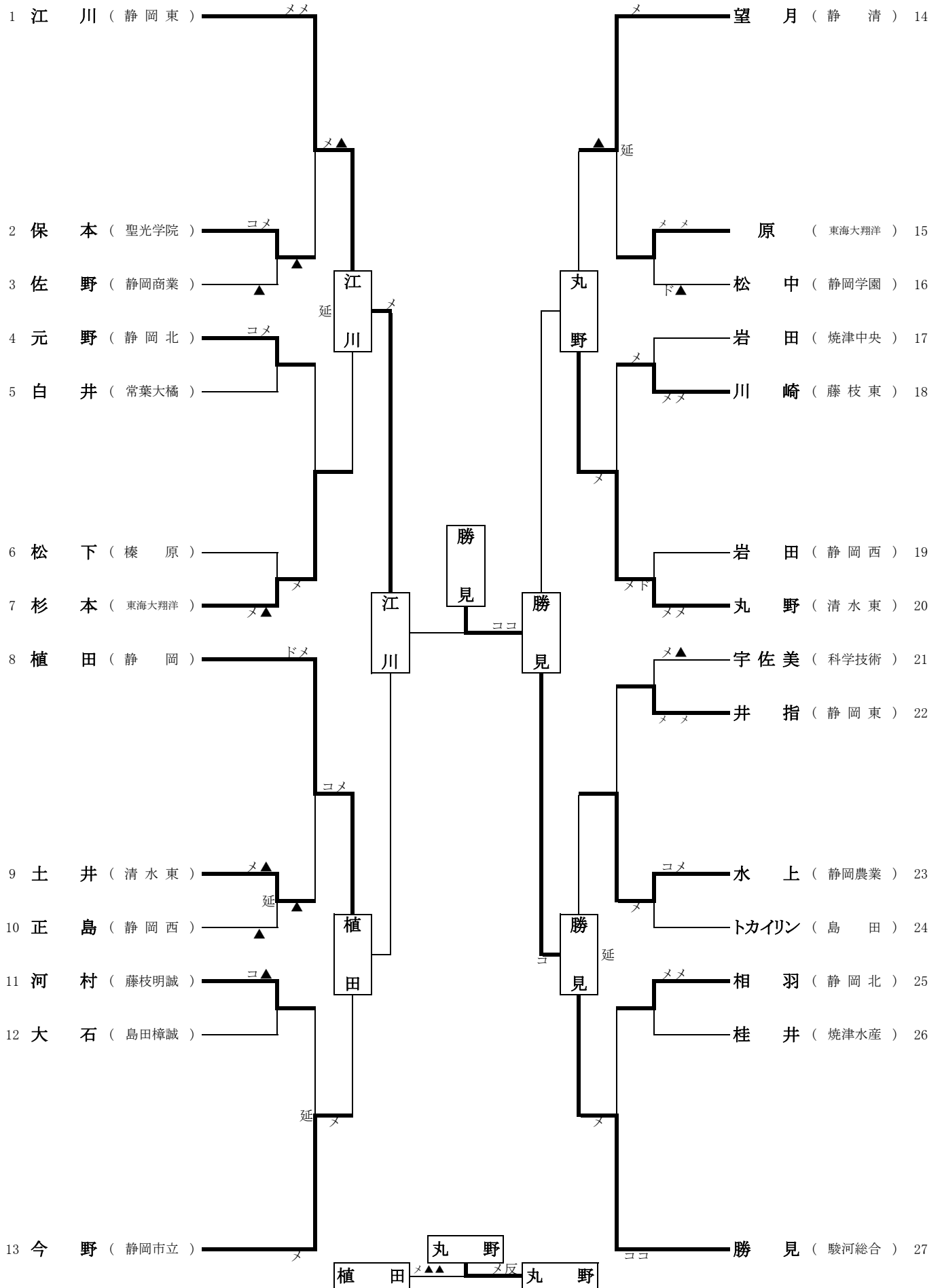
男子個人戦(2)

28人



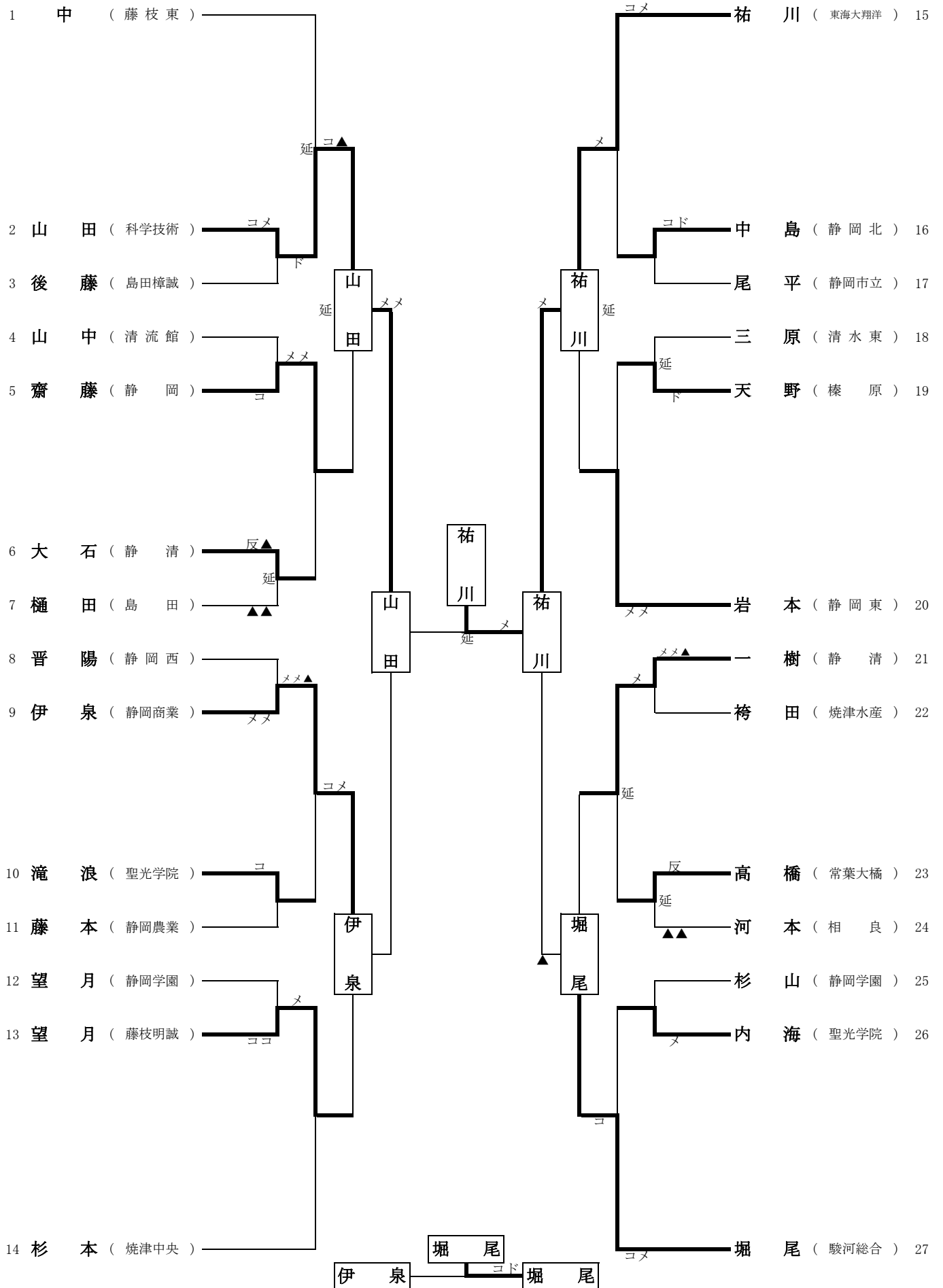
男子個人戦(3)

27人



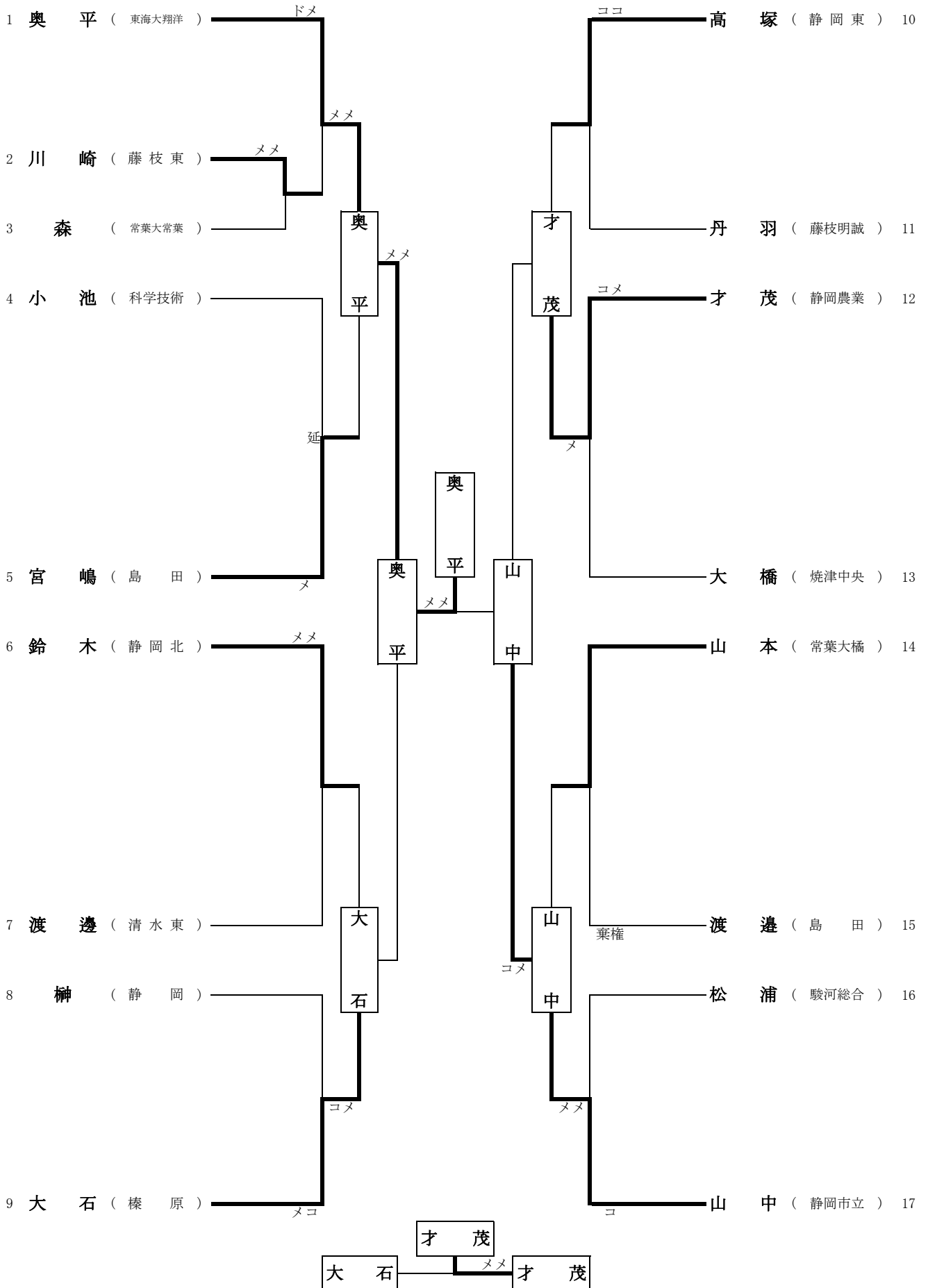
男子個人戦(4)

27人



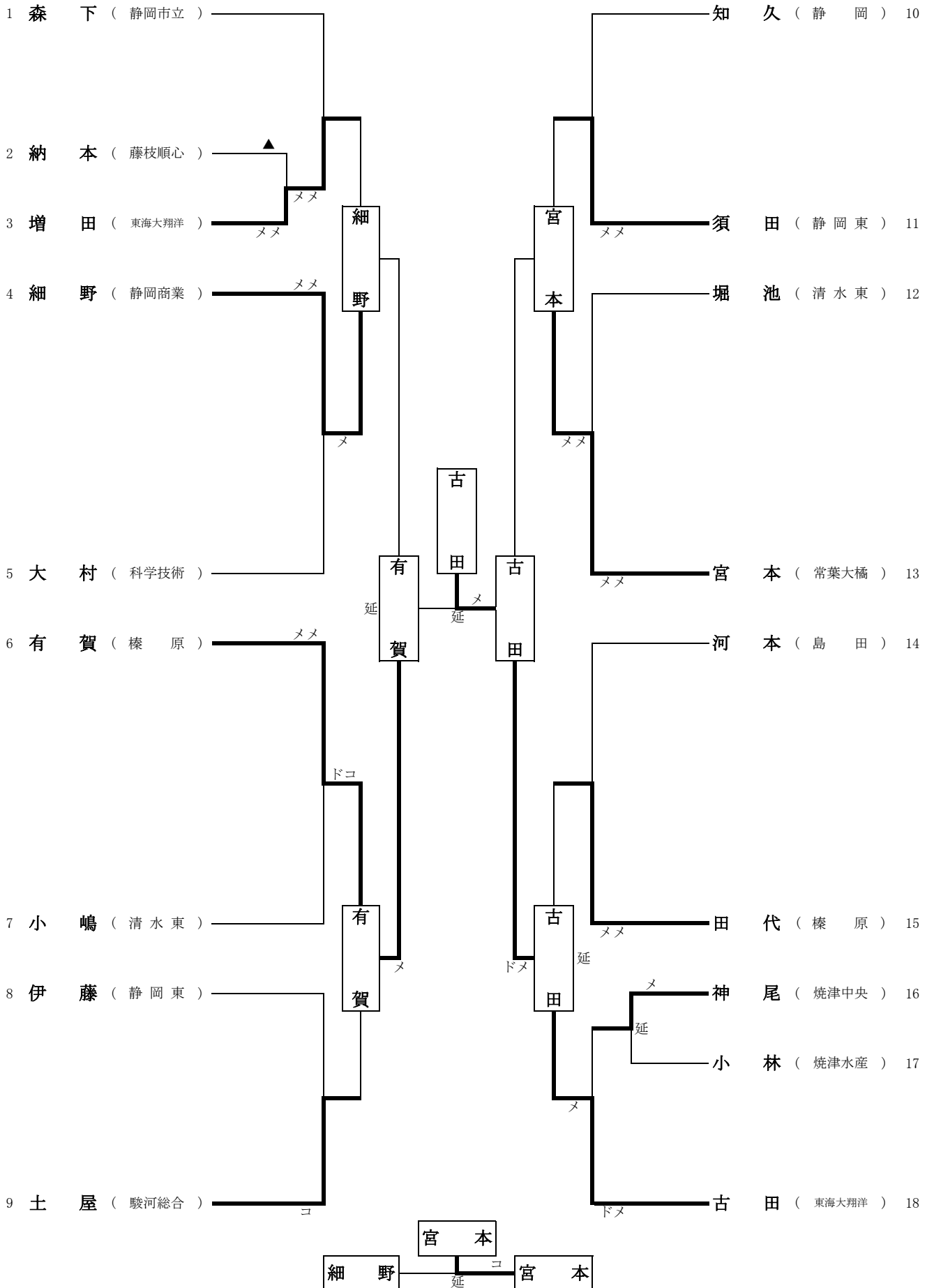
女子個人戦(1)

17人



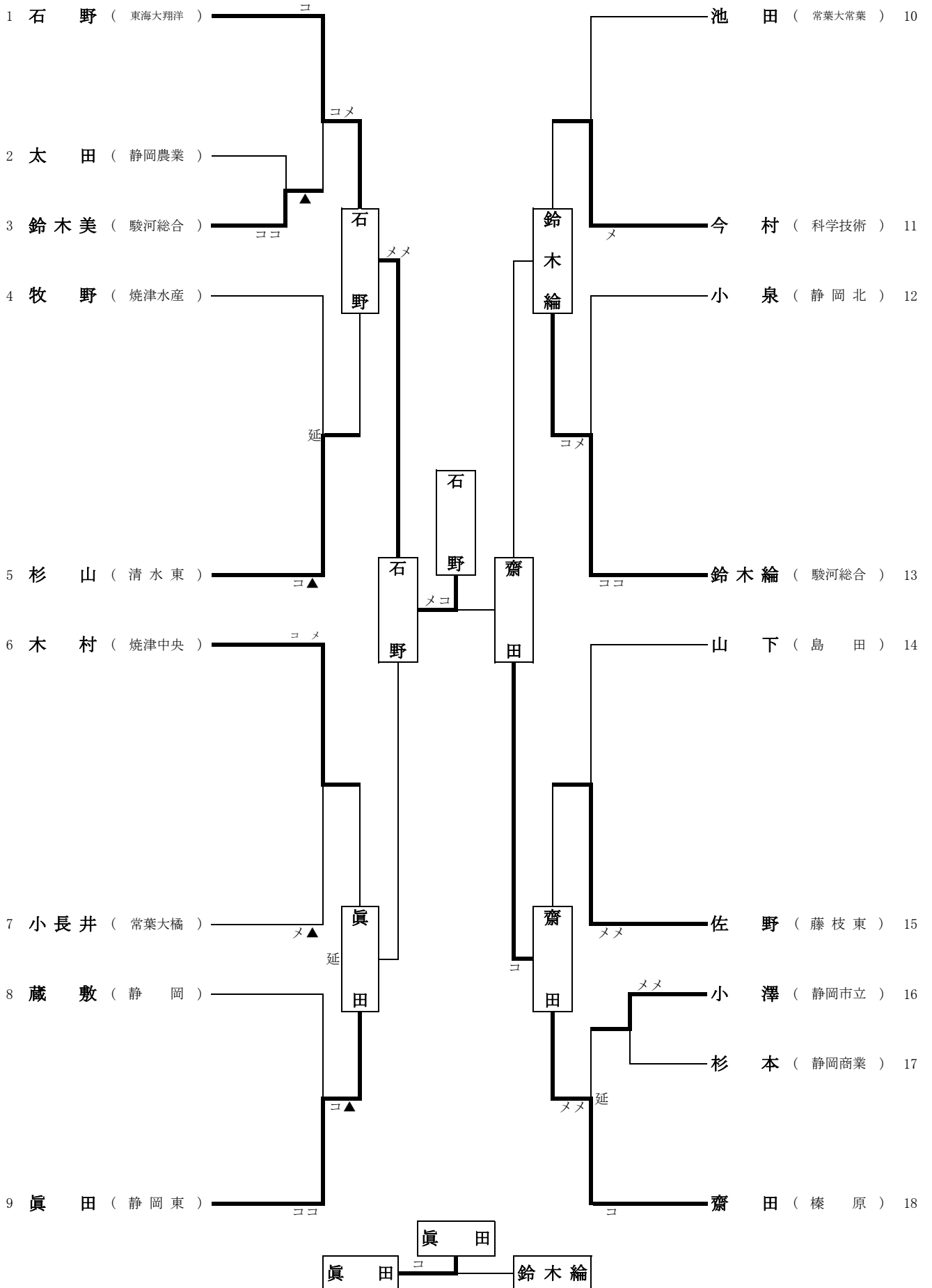
女子個人戦(2)

18人



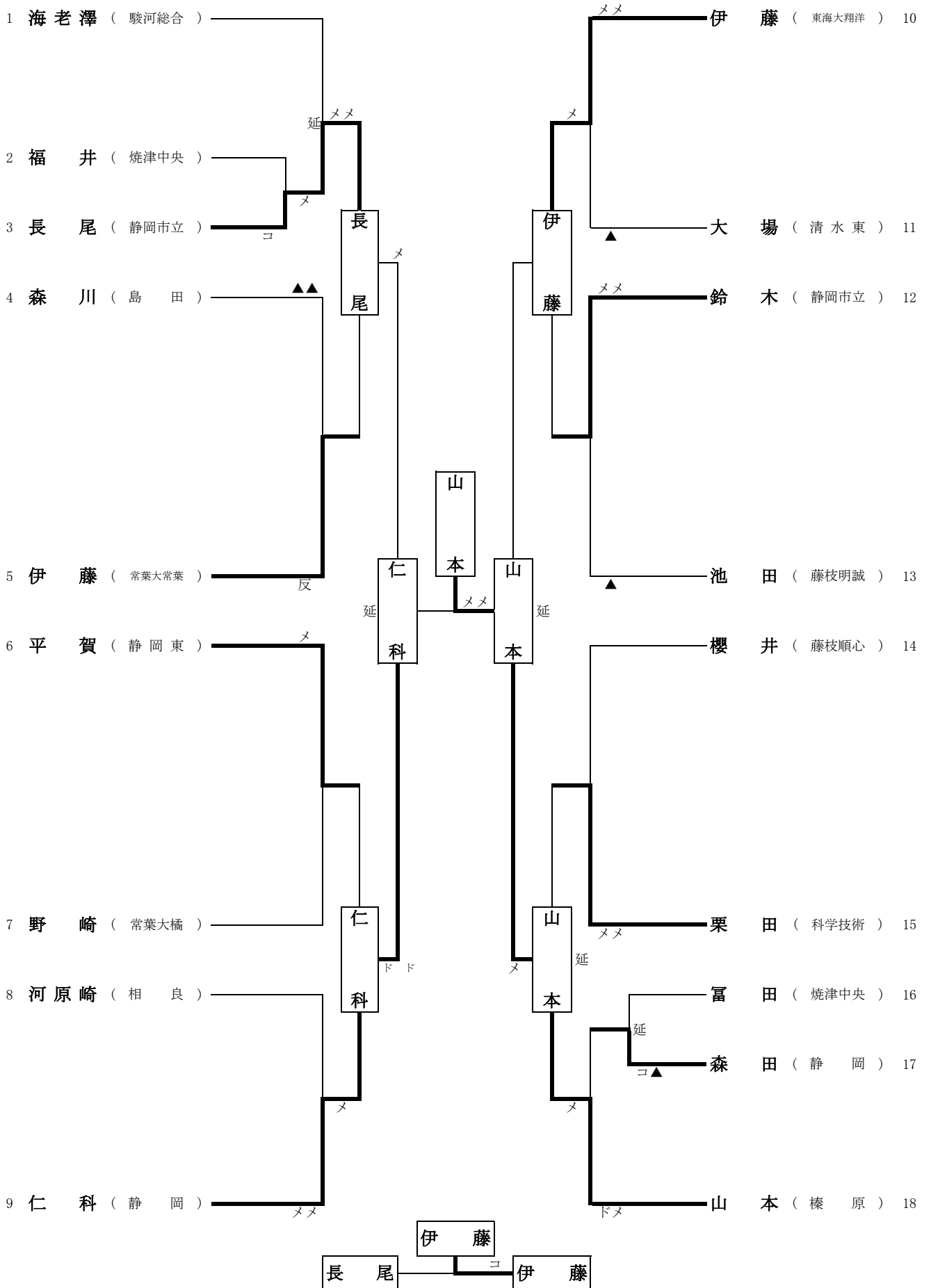
女子個人戦(3)

18人



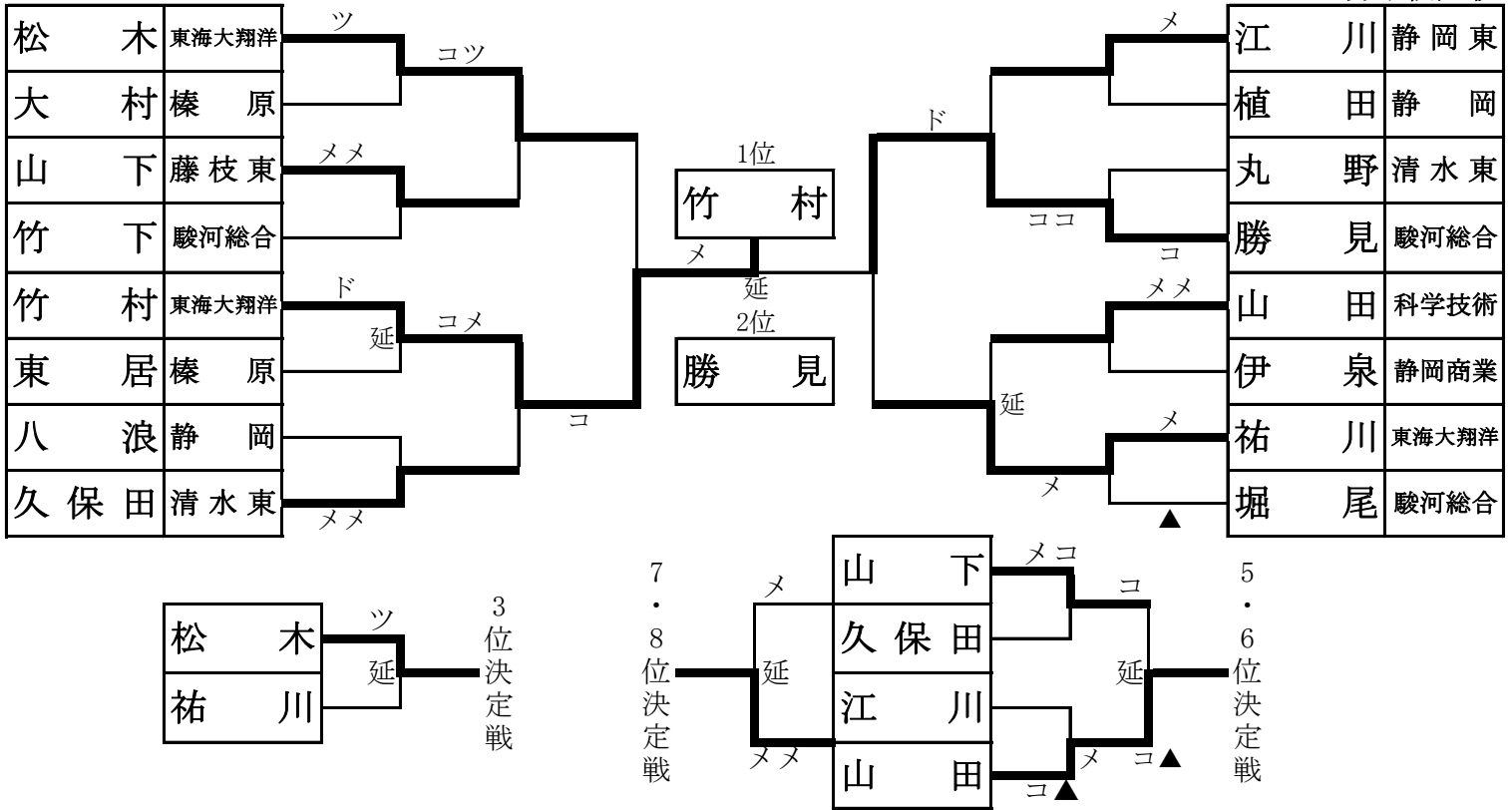
女子個人戦(4)

18人



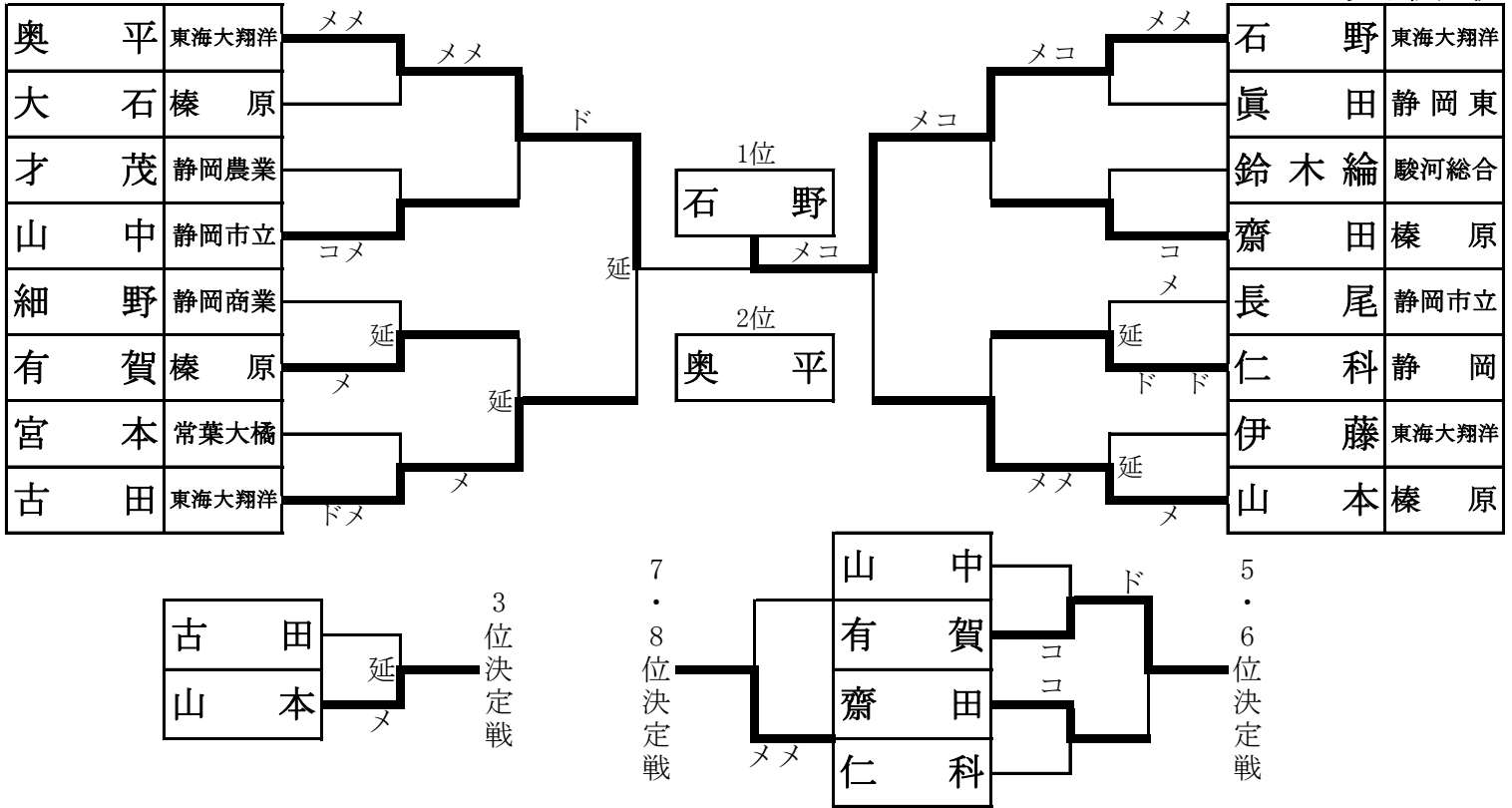
令和3年度静岡県高等学校総合体育大会剣道競技中部地区大会 於 榛原高等学校 (令和3年5月8日(土))

男子個人戦



- 1位 竹村 真紘 (東海大翔洋) 5位 山田 弦季 (科学技術) 9位 堀尾 翔悟 (駿河総合) 13位 八浪 智彰 (静岡)
 2位 勝見 広輝 (駿河総合) 6位 山下 連也 (藤枝東) 10位 丸野 優星 (清水東) 14位 植田 耕平 (静岡)
 3位 松木 高也 (東海大翔洋) 7位 江川 竜翔 (静岡東) 11位 東居 大虎 (榛原) 15位 伊泉 輝由 (静岡商業)
 4位 祐川 優斗 (東海大翔洋) 8位 久保田 壮汰 (清水東) 12位 竹下 海月 (駿河総合) 16位 大村 哲平 (榛原)

女子個人戦



- 1位 石野 美沙季 (東海大翔洋) 5位 有賀 ちづる (榛原) 9位 伊藤 千夏 (東海大翔洋) 13位 鈴木 綸 (駿河総合)
 2位 奥平 菜々風 (東海大翔洋) 6位 齋田 和奏 (榛原) 10位 才茂 茉由 (静岡農業) 14位 細野 かな子 (静岡商業)
 3位 山本 みのり (榛原) 7位 仁科 咲希 (静岡) 11位 宮本 穂果 (常葉大橋) 15位 長尾 心華 (静岡市立)
 4位 古田 陽和 (東海大翔洋) 8位 山中 美空 (静岡市立) 12位 眞田 藍美 (静岡東) 16位 大石 真子 (榛原)

令和3年度静岡県高等学校総合体育大会剣道競技中部地区大会

団体の部 試合結果

令和3年5月9日（日） 於 榛原高等学校

男子団体の部	
1位	東海大学付属静岡翔洋高等学校
2位	榛原高等学校
3位	駿河総合高等学校
4位	科学技術高等学校
5位	静岡東高等学校
6位	静岡高等学校
7位	藤枝明誠高等学校
8位	島田樟誠高等学校
9位	清水東高等学校
10位	静岡西高等学校
11位	藤枝東高等学校
12位	静岡市立高等学校
13位	
14位	
15位	
16位	

女子団体の部	
1位	東海大学付属静岡翔洋高等学校
2位	榛原高等学校
3位	静岡市立高等学校
4位	駿河総合高等学校
5位	静岡東高等学校
6位	科学技術高等学校
7位	静岡高等学校
8位	焼津中央高等学校
9位	
10位	
11位	
12位	
13位	
14位	
15位	
16位	

個人の部 試合結果

令和3年5月8日（土） 於 榛原高等学校

男子個人の部		
1位	竹村 真紘	東海大学付属静岡翔洋
2位	勝見 広輝	駿河総合
3位	松木 高也	東海大学付属静岡翔洋
4位	祐川 優斗	東海大学付属静岡翔洋
5位	山田 弦季	科学技術
6位	山下 連也	藤枝東
7位	江川 竜翔	静岡東
8位	久保田 壮汰	清水東
9位	堀尾 翔悟	駿河総合
10位	丸野 優星	清水東
11位	東居 大虎	榛原
12位	竹下 海月	駿河総合
13位	八浪 智彰	静岡
14位	植田 耕平	静岡
15位	伊泉 輝由	静岡商業
16位	大村 哲平	榛原

女子個人の部		
1位	石野 美沙季	東海大学付属静岡翔洋
2位	奥平 菜々風	東海大学付属静岡翔洋
3位	山本 みのり	榛原
4位	古田 陽和	東海大学付属静岡翔洋
5位	有賀 ちづる	榛原
6位	齋田 和奏	榛原
7位	仁科 咲希	静岡
8位	山中 美空	静岡市立
9位	伊藤 千夏	東海大学付属静岡翔洋
10位	才茂 茉由	静岡農業
11位	宮本 穂果	常葉大学附属橘
12位	眞田 藍美	静岡東
13位	鈴木 綸	駿河総合
14位	細野 かな子	静岡商業
15位	長尾 心華	静岡市立
16位	大石 真子	榛原