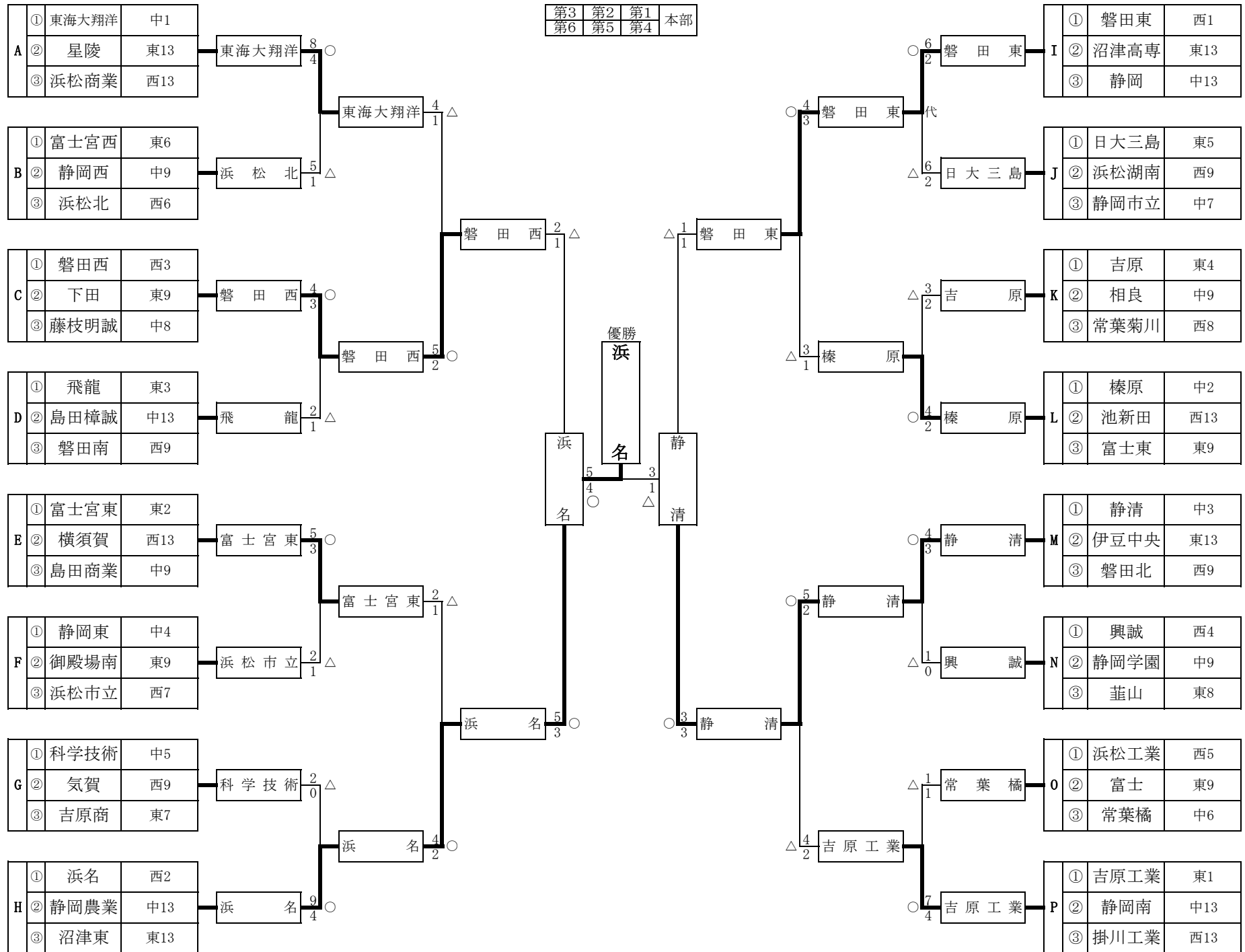


男子団体戦

平成22年度静岡県高等学校新人体育大会剣道競技

平成23年1月16日(日) 富士市立富士体育館

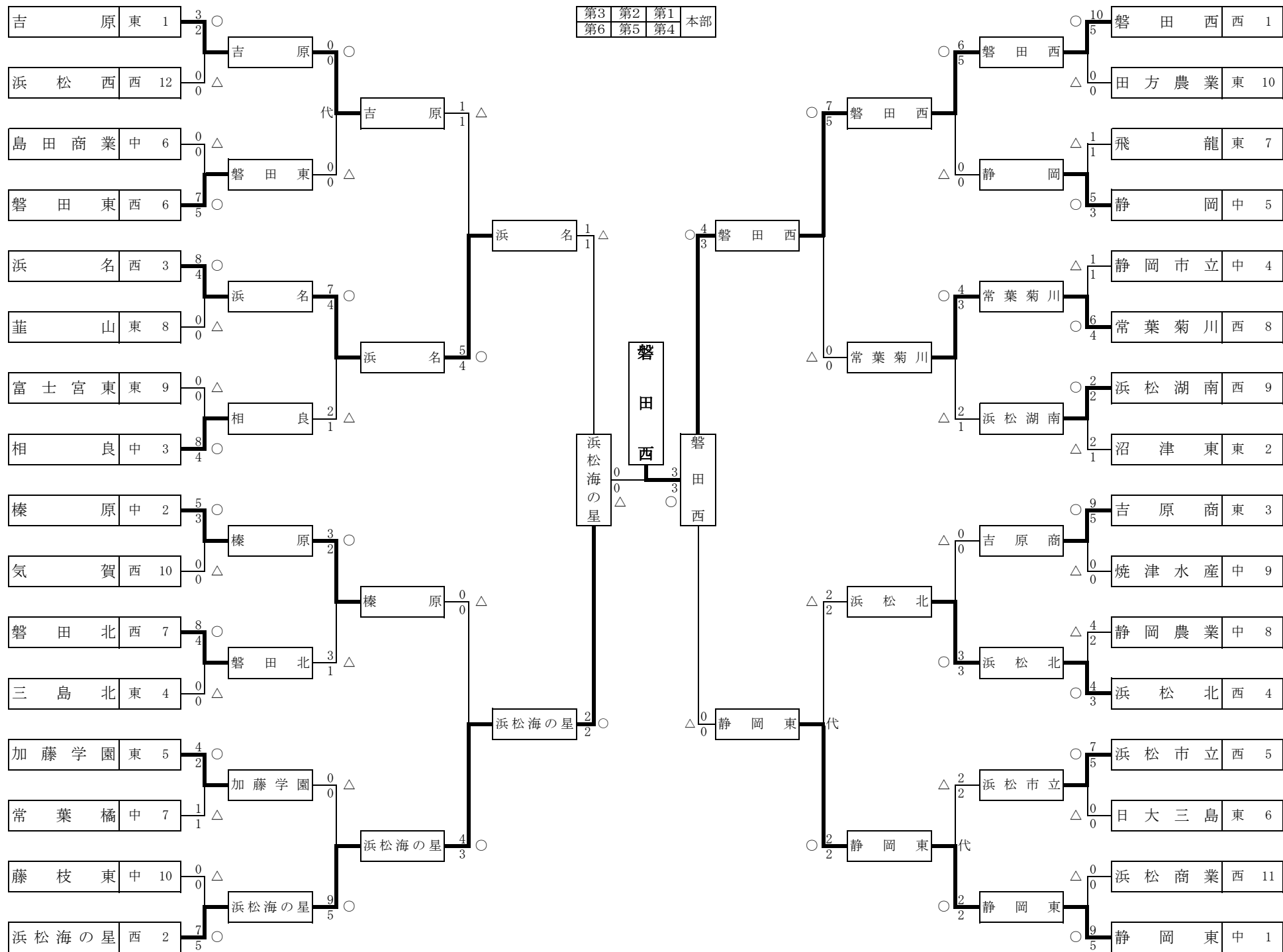


女子団体戦

平成22年度静岡県高等学校新人体育大会剣道競技

平成23年1月16日(日) 富士市立富士体育館

第3 第6	第2 第5	第1 第4	本部
----------	----------	----------	----



平成22年度静岡県高等学校新人体育大会剣道競技

期 日：平成23年1月15日・1月16日

会 場：富士市立富士体育館

成 績 一 覧 表

団体戦	男 子	女 子
優 勝	浜名高校	磐田西高校
準優勝	静岡高校	浜松海の星高校
第3位	磐田西高校	浜名高校
第3位	磐田東高校	静岡東高校

※男女優勝校は
第20回全国高等学校選抜剣道大会（3/26～3/27 愛知県春日井市）への出場権を有する。

個人戦	男 子		女 子	
優 勝	安藤 亮介	磐田西	高柳 光沙	磐田西
準優勝	木部 友奨	飛龍	加藤 祐那	磐田西
第3位	今岡 憲吾	吉原工業	猪瀬 安里沙	磐田西
第3位	大羽 崇亮	磐田西	今坂 志后	常葉菊川

男子リーグ表

Aリーグ		①	②	③	勝ち数	勝ち点	勝者数	取得本数	順位
①	東海大翔洋		$\frac{8}{4}$ ○	$\frac{7}{3}$ ○	2	2	7	15	1
②	星陵	$\frac{1}{0}$ △		$\frac{0}{0}$ △	0	0	0	1	3
③	浜松商業	$\frac{3}{1}$ △	$\frac{6}{3}$ ○		1	1	4	9	2

Bリーグ		①	②	③	勝ち数	勝ち点	勝者数	取得本数	順位
①	富士宮西		$\frac{6}{2}$ ○	$\frac{1}{0}$ △	1	1	2	7	2
②	静岡西	$\frac{2}{0}$ △		$\frac{0}{0}$ △	0	0	0	2	3
③	浜松北	$\frac{9}{5}$ ○	$\frac{8}{4}$ ○		2	2	9	17	1

Cリーグ		①	②	③	勝ち数	勝ち点	勝者数	取得本数	順位
①	磐田西		$\frac{7}{5}$ ○	$\frac{3}{2}$ ○	2	2	7	10	1
②	下田	$\frac{0}{0}$ △		$\frac{0}{0}$ △	0	0	0	0	3
③	藤枝明誠	$\frac{0}{0}$ △	$\frac{5}{4}$ ○		1	1	4	5	2

Dリーグ		①	②	③	勝ち数	勝ち点	勝者数	取得本数	順位
①	飛龍		$\frac{6}{3}$ ○	$\frac{5}{3}$ ○	2	2	6	11	1
②	島田樟誠	$\frac{0}{0}$ △		$\frac{1}{0}$ △	0	0	0	1	3
③	磐田南	$\frac{1}{1}$ △	$\frac{10}{5}$ ○		1	1	6	11	2

Eリーグ		①	②	③	勝ち数	勝ち点	勝者数	取得本数	順位
①	富士宮東		$\frac{9}{5}$ ○	$\frac{10}{5}$ ○	2	2	10	19	1
②	横須賀	$\frac{0}{0}$ △		$\frac{2}{1}$ △	0	0	1	2	3
③	島田商業	$\frac{0}{0}$ △	$\frac{6}{3}$ ○		1	1	3	6	2

Fリーグ		①	②	③	勝ち数	勝ち点	勝者数	取得本数	順位
①	静岡東		$\frac{9}{5}$ ○	$\frac{0}{0}$ △	1	1	5	9	2
②	御殿場南	$\frac{0}{0}$ △		$\frac{0}{0}$ △	0	0	0	0	3
③	浜松市立	$\frac{6}{3}$ ○	$\frac{9}{5}$ ○		2	2	8	15	1

Gリーグ		①	②	③	勝ち数	勝ち点	勝者数	取得本数	順位
①	科学技術		$\frac{1}{1}$ ○	$\frac{1}{1}$ ○	2	2	2	2	1
②	気賀	$\frac{0}{0}$ △		$\frac{4}{3}$ ○	1	1	3	4	2
③	吉原商	$\frac{0}{0}$ △	$\frac{1}{1}$ △		0	0	1	1	3

Hリーグ		①	②	③	勝ち数	勝ち点	勝者数	取得本数	順位
①	浜名		$\frac{10}{5}$ ○	$\frac{10}{5}$ ○	2	2	10	20	1
②	静岡農業	$\frac{1}{0}$ △		$\frac{2}{1}$ △	0	0	1	3	3
③	沼津東	$\frac{0}{0}$ △	$\frac{4}{3}$ ○		1	1	3	4	2

男子リーグ表

Iリーグ		①	②	③	勝ち数	勝ち点	勝者数	取得本数	順位
①	磐田東		$\frac{7}{4}$ ○	$\frac{6}{3}$ ○	2	2	7	13	1
②	沼津高専	$\frac{0}{0}$ △		$\frac{2}{1}$ □	0	0.5	1	2	3
③	静岡	$\frac{4}{2}$ △	$\frac{2}{1}$ □		0	0.5	3	6	2

Jリーグ		①	②	③	勝ち数	勝ち点	勝者数	取得本数	順位
①	日大三島		$\frac{9}{5}$ ○	$\frac{1}{1}$ ○	2	2	6	10	1
②	浜松湖南	$\frac{0}{0}$ △		$\frac{0}{0}$ △	0	0	0	0	3
③	静岡市立	$\frac{0}{0}$ △	$\frac{1}{1}$ ○		1	1	1	1	2

Kリーグ		①	②	③	勝ち数	勝ち点	勝者数	取得本数	順位
①	吉原		$\frac{6}{4}$ ○	$\frac{4}{3}$ ○	2	2	7	10	1
②	相良	$\frac{0}{0}$ △		$\frac{0}{0}$ △	0	0	0	0	3
③	常葉菊川	$\frac{1}{0}$ △	$\frac{4}{2}$ ○		1	1	2	5	2

Lリーグ		①	②	③	勝ち数	勝ち点	勝者数	取得本数	順位
①	榛原		$\frac{2}{1}$ ○	$\frac{8}{4}$ ○	2	2	5	10	1
②	池新田	$\frac{1}{1}$ △		$\frac{5}{4}$ ○	1	1	5	6	2
③	富士東	$\frac{0}{0}$ △	$\frac{2}{0}$ △		0	0	0	2	3

Mリーグ		①	②	③	勝ち数	勝ち点	勝者数	取得本数	順位
①	静岡清		$\frac{8}{4}$ ○	$\frac{9}{4}$ ○	2	2	8	17	1
②	伊豆中央	$\frac{2}{1}$ △		$\frac{1}{0}$ △	0	0	1	3	3
③	磐田北	$\frac{2}{1}$ △	$\frac{9}{4}$ ○		1	1	5	11	2

Nリーグ		①	②	③	勝ち数	勝ち点	勝者数	取得本数	順位
①	興誠		$\frac{6}{3}$ ○	$\frac{6}{3}$ ○	2	2	6	12	1
②	静岡学園	$\frac{1}{0}$ △		$\frac{1}{0}$ △	0	0	0	2	3
③	韮山	$\frac{1}{0}$ △	$\frac{5}{3}$ ○		1	1	3	6	2

Oリーグ		①	②	③	勝ち数	勝ち点	勝者数	取得本数	順位
①	浜松工業		$\frac{1}{1}$ △	$\frac{2}{1}$ □	0	0.5	2	3	3
②	富士	$\frac{5}{3}$ ○		$\frac{1}{1}$ △	1	1	4	6	2
③	常葉橘	$\frac{2}{1}$ □	$\frac{3}{2}$ ○		1	1.5	3	5	1

Pリーグ		①	②	③	勝ち数	勝ち点	勝者数	取得本数	順位
①	吉原工業		$\frac{10}{5}$ ○	$\frac{5}{2}$ ○	2	2	7	15	1
②	静岡南	$\frac{0}{0}$ △		$\frac{1}{0}$ △	0	0	0	1	3
③	掛川工業	$\frac{1}{0}$ △	$\frac{9}{5}$ ○		1	1	5	10	2