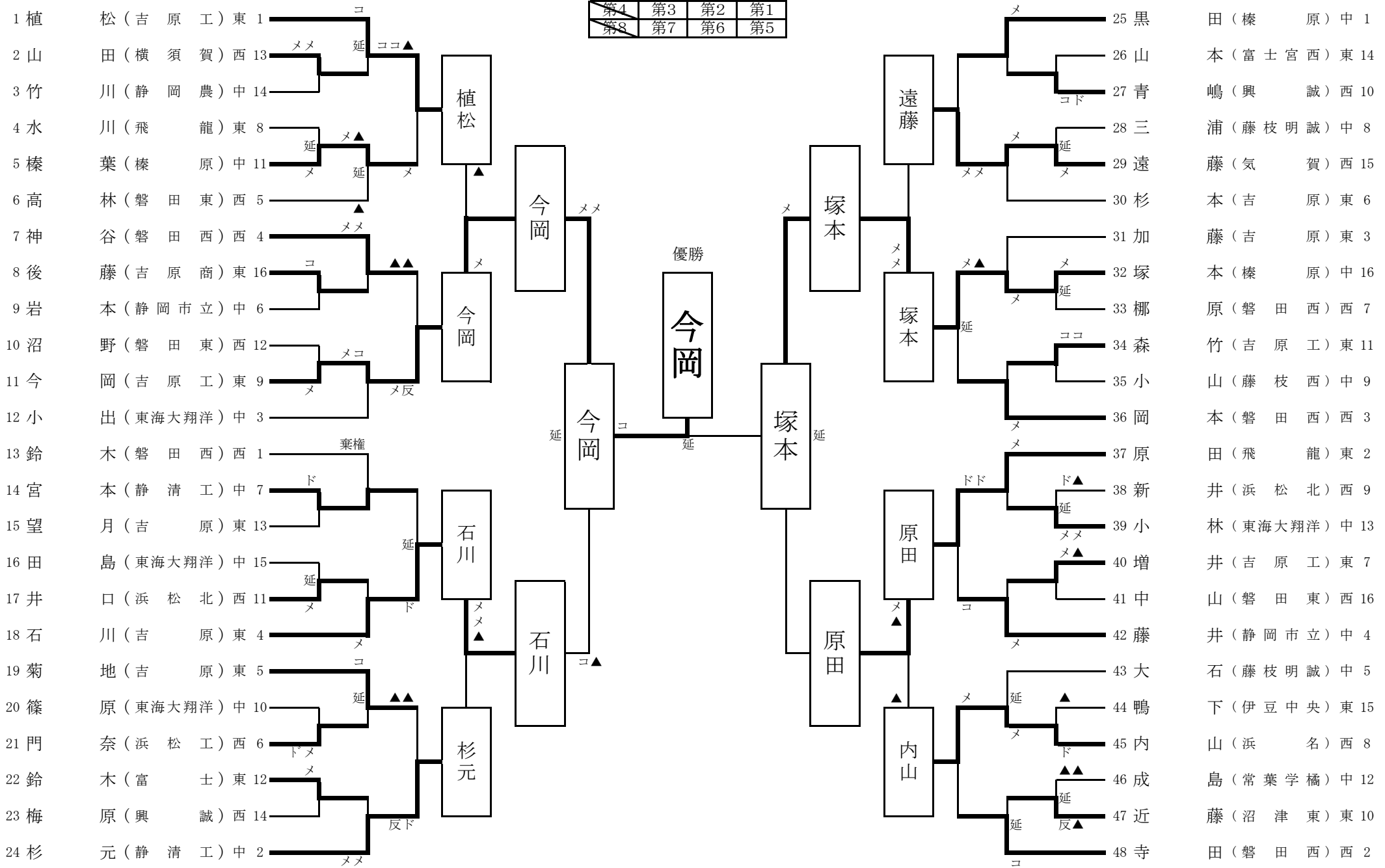


男子個人戦

平成20年度静岡県高等学校新人体育大会剣道競技

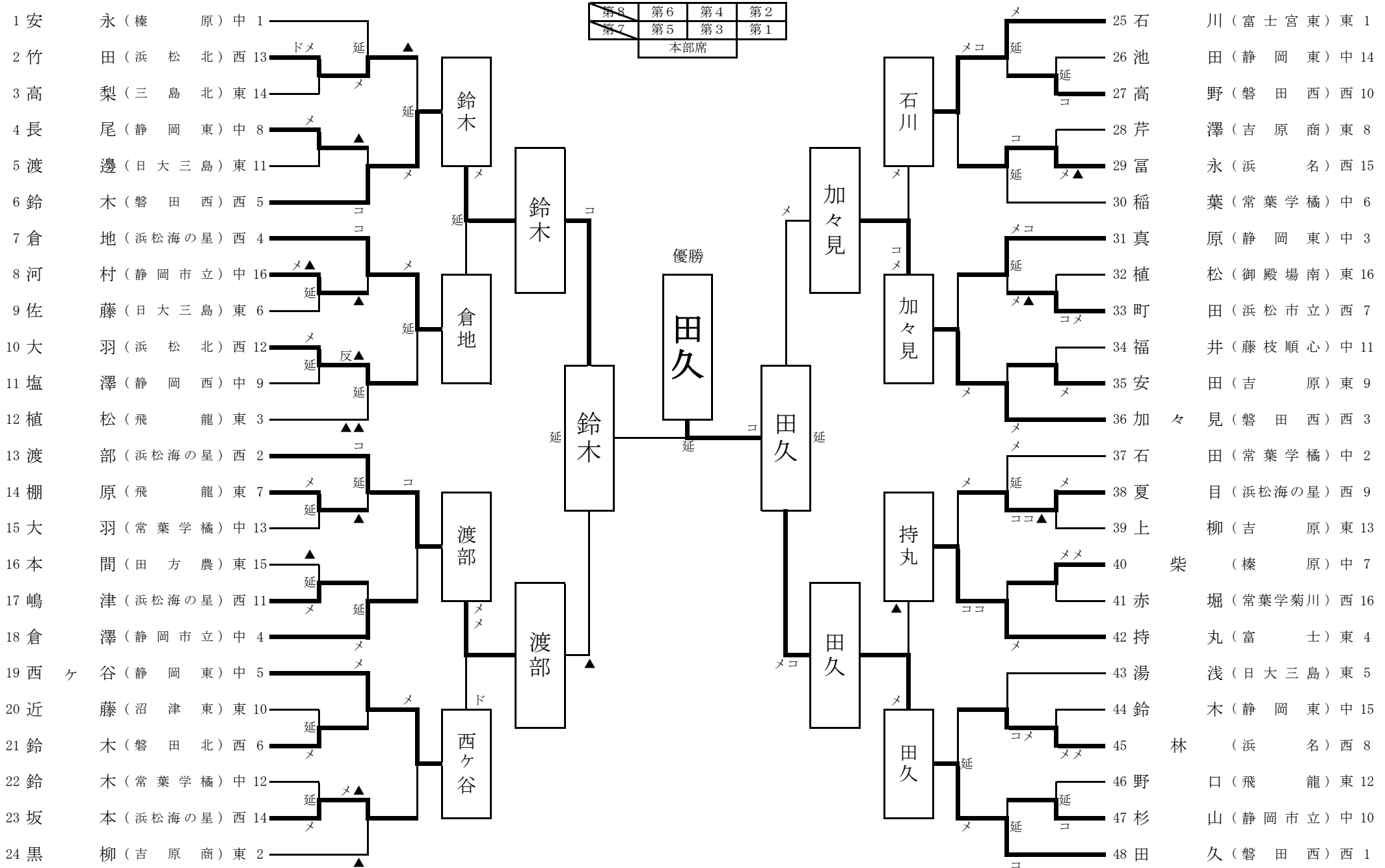
平成21年1月10日(土) 富士市立富士川体育館



女子個人戦

平成20年度静岡県高等学校新人体育大会剣道競技

平成21年1月10日(土) 富士市立富士川体育館



男子リーグ表

Aリーグ		①	②	③	勝ち数	勝ち点	勝者数	取得本数	順位
①	吉原		$\frac{5}{3}$ ○	$\frac{6}{4}$ ○	2	2	7	11	1
②	浜松南	$\frac{1}{1}$ △		$\frac{4}{2}$ ○	1	1	3	5	2
③	常葉学橋	$\frac{2}{1}$ △	$\frac{2}{2}$ △		0	0	3	4	3

Bリーグ		①	②	③	勝ち数	勝ち点	勝者数	取得本数	順位
①	横須賀		$\frac{6}{3}$ ○	$\frac{3}{2}$ ○	2	2	5	9	1
②	田方農	$\frac{1}{0}$ △		$\frac{1}{1}$ △	0	0	1	2	3
③	藤枝東	$\frac{2}{1}$ △	$\frac{4}{3}$ ○		1	1	4	6	2

Cリーグ		①	②	③	勝ち数	勝ち点	勝者数	取得本数	順位
①	藤枝明誠		$\frac{3}{1}$ □	$\frac{6}{3}$ ○	1	1.5	4	9	1
②	浜松湖南	$\frac{3}{1}$ □		$\frac{2}{1}$ ○	1	1.5	2	5	2
③	吉原商	$\frac{1}{1}$ △	$\frac{0}{0}$ △		0	0	1	1	3

Dリーグ		①	②	③	勝ち数	勝ち点	勝者数	取得本数	順位
①	磐田東		$\frac{9}{5}$ ○	$\frac{8}{5}$ ○	2	2	10	17	1
②	誠恵	$\frac{0}{0}$ △		$\frac{1}{0}$ □	0	0.5	0	1	3
③	静岡西	$\frac{2}{0}$ △	$\frac{1}{0}$ □		0	0.5	0	3	2

Eリーグ		①	②	③	勝ち数	勝ち点	勝者数	取得本数	順位
①	磐田西		$\frac{10}{5}$ ○	$\frac{9}{4}$ ○	2	2	9	19	1
②	島田学園	$\frac{0}{0}$ △		$\frac{2}{0}$ △	0	0	0	2	3
③	下田	$\frac{2}{0}$ △	$\frac{10}{5}$ ○		1	1	5	12	2

Fリーグ		①	②	③	勝ち数	勝ち点	勝者数	取得本数	順位
①	飛龍		$\frac{6}{4}$ ○	$\frac{8}{4}$ ○	2	2	8	14	1
②	気賀	$\frac{1}{1}$ △		$\frac{4}{2}$ ○	1	1	3	5	2
③	静岡東	$\frac{0}{0}$ △	$\frac{2}{2}$ △		0	0	2	2	3

Gリーグ		①	②	③	勝ち数	勝ち点	勝者数	取得本数	順位
①	富士		$\frac{7}{3}$ ○	$\frac{3}{2}$ △	1	1	5	10	2
②	静岡	$\frac{4}{1}$ △		$\frac{4}{2}$ △	0	0	3	8	3
③	浜松工	$\frac{4}{2}$ ○	$\frac{4}{3}$ ○		2	2	5	8	1

Hリーグ		①	②	③	勝ち数	勝ち点	勝者数	取得本数	順位
①	静岡市立		$\frac{6}{4}$ ○	$\frac{7}{4}$ ○	2	2	8	13	1
②	御殿場西	$\frac{0}{0}$ △		$\frac{2}{1}$ △	0	0	1	2	3
③	掛川工	$\frac{1}{0}$ △	$\frac{5}{3}$ ○		1	1	3	6	2

男子リーグ表

Iリーグ		①	②	③	勝ち数	勝ち点	勝者数	取得本数	順位
①	榛原		$\frac{6}{4}$ ○	$\frac{8}{4}$ ○	2	2	8	14	1
②	袋井	$\frac{0}{0}$ △		$\frac{1}{1}$ △	0	0	1	1	3
③	伊豆中央	$\frac{0}{0}$ △	$\frac{3}{2}$ ○		1	1	2	3	2

Jリーグ		①	②	③	勝ち数	勝ち点	勝者数	取得本数	順位
①	浜松市立		$\frac{5}{3}$ ○	$\frac{5}{3}$ ○	2	2	6	10	1
②	藤枝西	$\frac{1}{1}$ △		$\frac{2}{0}$ □	0	0.5	1	3	3
③	富士宮西	$\frac{3}{1}$ △	$\frac{2}{0}$ □		0	0.5	1	5	2

Kリーグ		①	②	③	勝ち数	勝ち点	勝者数	取得本数	順位
①	浜松北		$\frac{6}{3}$ ○	$\frac{8}{4}$ ○	2	2	7	14	1
②	三島北	$\frac{2}{1}$ △		$\frac{6}{4}$ ○	1	1	5	8	2
③	科学技術	$\frac{0}{0}$ △	$\frac{1}{0}$ △		0	0	0	1	3

Lリーグ		①	②	③	勝ち数	勝ち点	勝者数	取得本数	順位
①	吉原工		$\frac{6}{4}$ ○	$\frac{5}{3}$ ○	2	2	7	11	1
②	相良	$\frac{0}{0}$ △		$\frac{3}{1}$ △	0	0	1	3	3
③	興誠	$\frac{1}{1}$ △	$\frac{6}{3}$ ○		1	1	4	7	2

Mリーグ		①	②	③	勝ち数	勝ち点	勝者数	取得本数	順位
①	日大三島		$\frac{1}{1}$ ○	$\frac{3}{2}$ ○	2	2	3	4	1
②	磐田南	$\frac{0}{0}$ △		$\frac{5}{3}$ ○	1	1	3	5	2
③	静岡聖光	$\frac{0}{0}$ △	$\frac{1}{1}$ △		0	0	1	1	3

Nリーグ		①	②	③	勝ち数	勝ち点	勝者数	取得本数	順位
①	静清工		$\frac{5}{3}$ ○	$\frac{3}{1}$ ○	2	2	4	8	1
②	韮山	$\frac{3}{1}$ △		$\frac{4}{2}$ ○	1	1	3	7	2
③	浜松日体	$\frac{1}{0}$ △	$\frac{2}{0}$ △		0	0	0	3	3

Oリーグ		①	②	③	勝ち数	勝ち点	勝者数	取得本数	順位
①	東海大翔洋		$\frac{3}{2}$ ○	$\frac{6}{3}$ ○	2	2	5	9	1
②	磐田北	$\frac{2}{1}$ △		$\frac{9}{5}$ ○	1	1	6	11	2
③	沼津東	$\frac{3}{1}$ △	$\frac{1}{0}$ △		0	0	1	4	3

Pリーグ		①	②	③	勝ち数	勝ち点	勝者数	取得本数	順位
①	浜名		$\frac{9}{5}$ ○	$\frac{8}{5}$ ○	2	2	10	17	1
②	沼津工	$\frac{1}{0}$ △		$\frac{1}{1}$ □	0	0.5	1	2	2
③	焼津中央	$\frac{0}{0}$ △	$\frac{1}{1}$ □		0	0.5	1	1	3

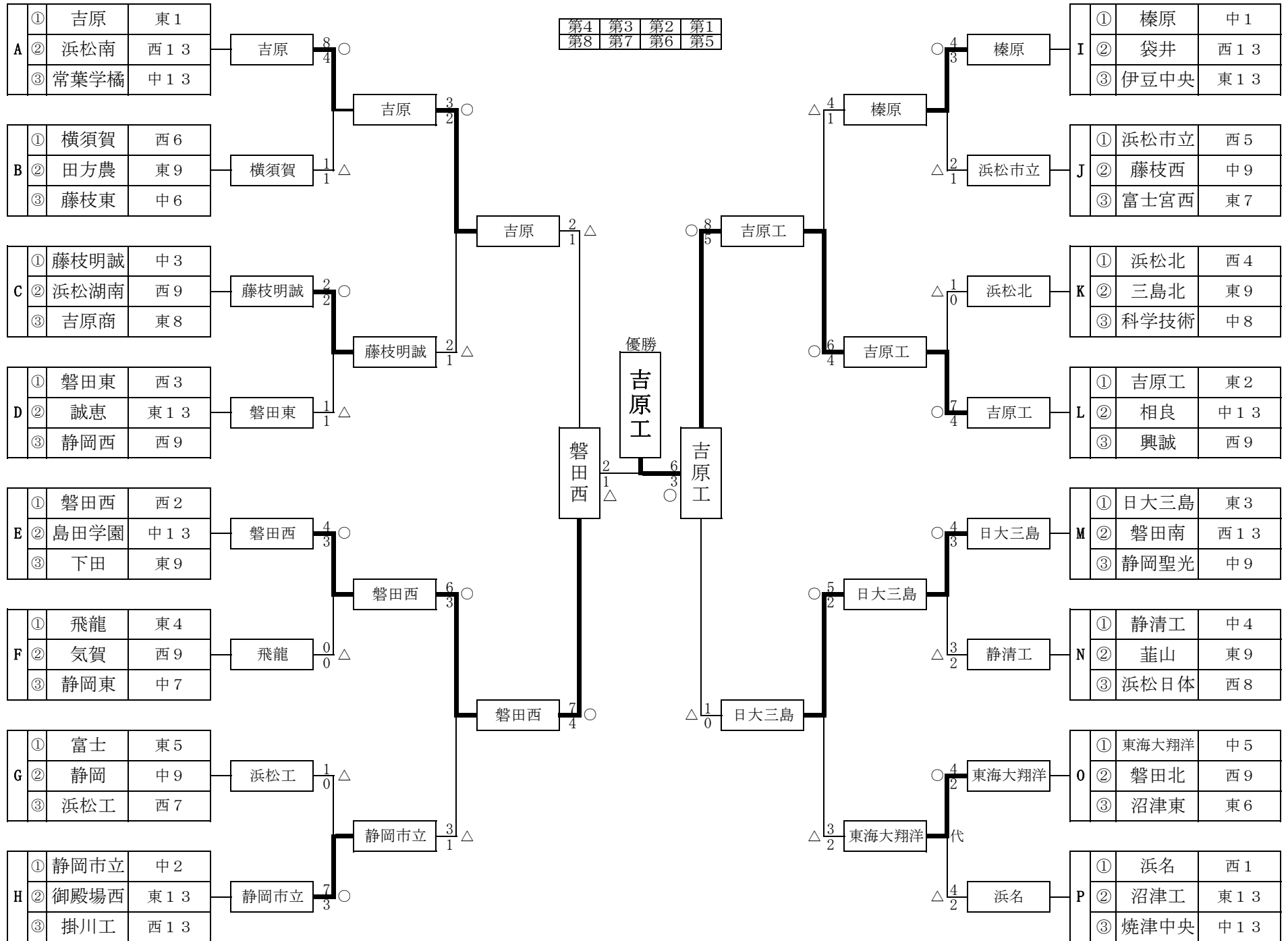
男子団体戦

平成20年度静岡県高等学校新人体育大会剣道競技

平成21年1月11日(日) 富士市立富士川体育館

兼 第18回全国高等学校剣道選抜大会静岡県予選会

第4位 第3位 第2位 第1位
第8位 第7位 第6位 第5位



女子リーグ表

Aリーグ		①	②	③	勝ち数	勝ち点	勝者数	取得本数	順位
①	飛龍		$\frac{4}{4}$ ○	$\frac{10}{5}$ ○	2	2	9	14	1
②	横須賀	$\frac{0}{0}$ △		$\frac{6}{2}$ ○	1	1	2	6	2
③	静岡農	$\frac{0}{0}$ △	$\frac{3}{1}$ △		0	0	1	3	3

Bリーグ		①	②	③	勝ち数	勝ち点	勝者数	取得本数	順位
①	磐田南		$\frac{9}{5}$ ○	$\frac{7}{3}$ ○	2	2	8	16	1
②	星陵	$\frac{0}{0}$ △		$\frac{4}{2}$ ○	1	1	2	4	2
③	藤枝西	$\frac{1}{0}$ △	$\frac{3}{2}$ △		0	0	2	4	3

Cリーグ		①	②	③	勝ち数	勝ち点	勝者数	取得本数	順位
①	榛原		$\frac{4}{2}$ ○	$\frac{4}{1}$ ○	2	2	3	8	1
②	小笠	$\frac{2}{1}$ △		$\frac{5}{3}$ ○	1	1	4	7	2
③	田方農	$\frac{3}{1}$ △	$\frac{3}{2}$ △		0	0	3	6	3

Dリーグ		①	②	③	勝ち数	勝ち点	勝者数	取得本数	順位
①	浜松北		$\frac{10}{5}$ ○	$\frac{9}{5}$ ○	2	2	10	19	1
②	小山	$\frac{0}{0}$ △		$\frac{0}{0}$ △	0	0	0	0	3
③	島田商	$\frac{0}{0}$ △	$\frac{8}{4}$ ○		1	1	4	8	2

Eリーグ		①	②	③	勝ち数	勝ち点	勝者数	取得本数	順位
①	浜松海の星		$\frac{7}{4}$ △	—	0	0	4	7	1
②	—	—		—					
③	下田	$\frac{0}{0}$ △	—		0	0	0	0	2

Fリーグ		①	②	③	勝ち数	勝ち点	勝者数	取得本数	順位
①	沼津東		$\frac{8}{4}$ ○	$\frac{7}{3}$ ○	2	2	7	15	1
②	袋井商	$\frac{0}{0}$ △		$\frac{4}{2}$ □	0	0.5	2	4	3
③	相良	$\frac{2}{0}$ △	$\frac{4}{2}$ □		0	0.5	2	6	2

Gリーグ		①	②	③	勝ち数	勝ち点	勝者数	取得本数	順位
①	三島北		$\frac{9}{5}$ ○	$\frac{2}{1}$ △	1	1	6	11	2
②	焼津水産	$\frac{0}{0}$ △		$\frac{0}{0}$ △	0	0	0	0	3
③	常葉学菊川	$\frac{3}{1}$ ○	$\frac{10}{5}$ ○		2	2	6	13	1

Hリーグ		①	②	③	勝ち数	勝ち点	勝者数	取得本数	順位
①	常葉学橘		$\frac{5}{3}$ ○	$\frac{6}{3}$ ○	2	2	6	11	1
②	伊豆中央	$\frac{0}{0}$ △		$\frac{5}{2}$ ○	1	1	2	5	2
③	浜北西	$\frac{2}{1}$ △	$\frac{2}{1}$ △		0	0	2	4	3

女子リーグ表

Iリーグ		①	②	③	勝ち数	勝ち点	勝者数	取得本数	順位
①	静岡東		$\frac{8}{4}$ ○	$\frac{9}{5}$ ○	2	2	9	17	1
②	浜松市立	$\frac{2}{1}$ △		$\frac{6}{3}$ ○	1	1	4	8	2
③	御殿場南	$\frac{0}{0}$ △	$\frac{5}{2}$ △		0	0	2	5	3

Jリーグ		①	②	③	勝ち数	勝ち点	勝者数	取得本数	順位
①	磐田北		$\frac{10}{5}$ ○	$\frac{3}{2}$ ○	2	2	7	13	1
②	藤枝順心	$\frac{0}{0}$ △		$\frac{2}{1}$ △	0	0	1	2	3
③	加藤学園	$\frac{1}{0}$ △	$\frac{6}{3}$ ○		1	1	3	7	2

Kリーグ		①	②	③	勝ち数	勝ち点	勝者数	取得本数	順位
①	浜名		$\frac{3}{2}$ ○	$\frac{9}{5}$ ○	2	2	7	12	1
②	吉原商	$\frac{2}{2}$ △		$\frac{6}{4}$ ○	1	1	6	8	2
③	静岡西	$\frac{0}{0}$ △	$\frac{2}{1}$ △		0	0	1	2	3

Lリーグ		①	②	③	勝ち数	勝ち点	勝者数	取得本数	順位
①	日大三島		$\frac{10}{5}$ ○	$\frac{3}{3}$ ○	2	2	8	13	1
②	常葉学園	$\frac{0}{0}$ △		$\frac{0}{0}$ △	0	0	0	0	3
③	浜松湖南	$\frac{0}{0}$ △	$\frac{9}{5}$ ○		1	1	5	9	2

Mリーグ		①	②	③	勝ち数	勝ち点	勝者数	取得本数	順位
①	吉原		$\frac{3}{2}$ ○	$\frac{10}{5}$ ○	2	2	7	13	1
②	浜松西	$\frac{1}{0}$ △		$\frac{8}{4}$ ○	1	1	4	9	2
③	静岡市商	$\frac{1}{0}$ △	$\frac{0}{0}$ △		0	0	0	1	3

Nリーグ		①	②	③	勝ち数	勝ち点	勝者数	取得本数	順位
①	静岡市立		$\frac{8}{4}$ ○	$\frac{10}{5}$ ○	2	2	9	18	1
②	伊東	$\frac{0}{0}$ △		$\frac{2}{1}$ △	0	0	1	2	3
③	浜松南	$\frac{0}{0}$ △	$\frac{6}{3}$ ○		1	1	3	6	2

Oリーグ		①	②	③	勝ち数	勝ち点	勝者数	取得本数	順位
①	清水東		$\frac{0}{0}$ △	$\frac{2}{1}$ △	0	0	1	2	3
②	浜松東	$\frac{2}{1}$ ○		$\frac{2}{1}$ △	1	1	2	4	2
③	富士	$\frac{8}{4}$ ○	$\frac{6}{3}$ ○		2	2	7	14	1

Pリーグ		①	②	③	勝ち数	勝ち点	勝者数	取得本数	順位
①	磐田西		$\frac{8}{4}$ ○	—	1	1	4	8	1
②	富士宮東	$\frac{2}{1}$ △		—	0	0	1	2	2
③	—	—	—						

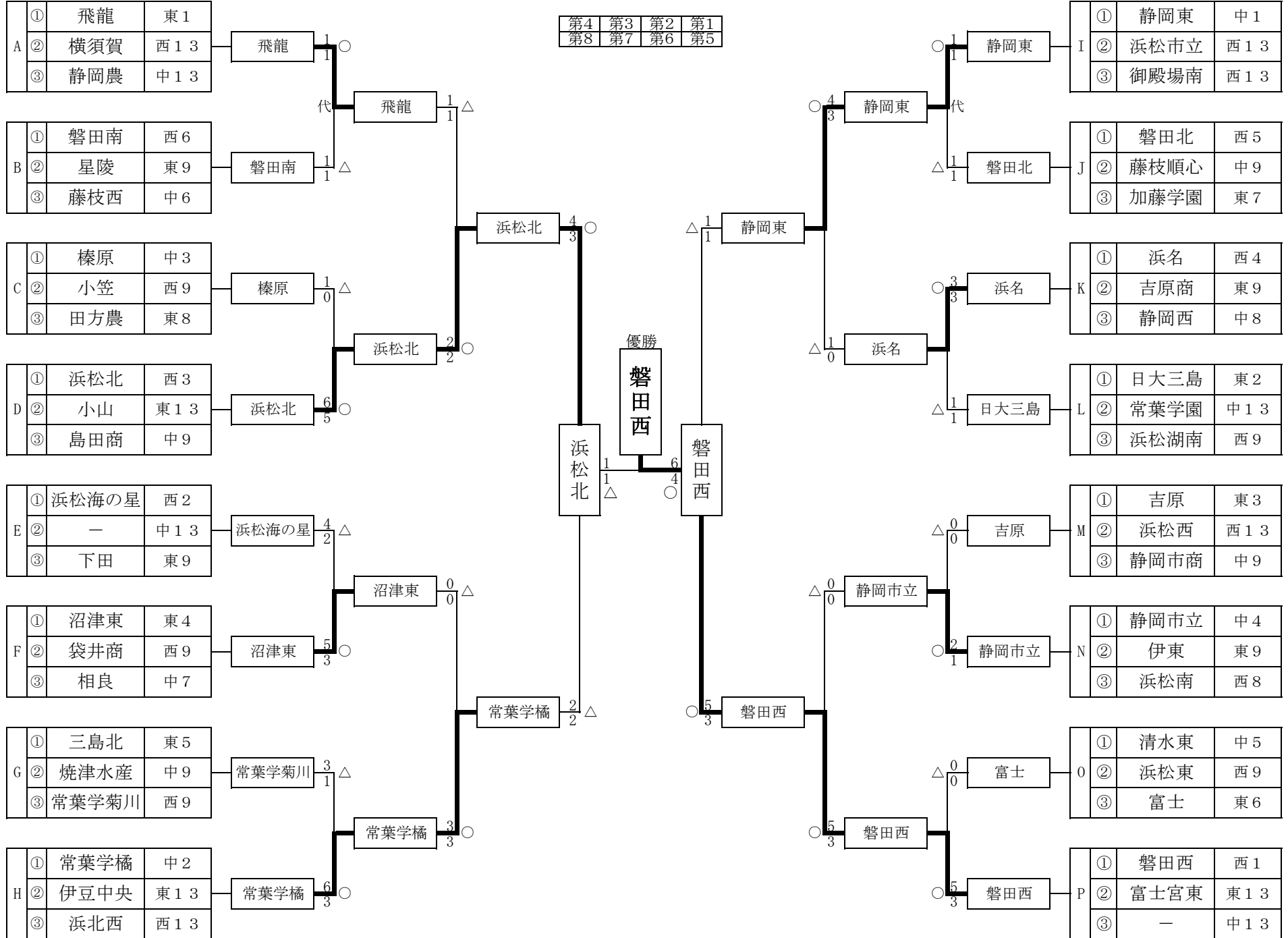
女子団体戦

平成20年度静岡県高等学校新人体育大会剣道競技

平成21年1月11日(日) 富士市立富士川体育館

兼 第18回全国高等学校剣道選抜大会静岡県予選会

第4 第8	第3 第7	第2 第6	第1 第5
----------	----------	----------	----------



平成20年度静岡県高等学校新人体育大会剣道競技
(兼 全国高等学校剣道選抜大会静岡県予選会)

期 日：平成21年1月10日・1月11日
会 場：富士市立富士川体育館

成 績 一 覧 表

団体戦	男 子	女 子
優 勝	吉原工業高校	磐田西高校
準優勝	磐田西高校	浜松北高校
第3位	吉原高校	常葉学園橘高校
第3位	日本大学三島高校	静岡東高校
※男女優勝校は 第18回全国高等学校剣道選抜大会（3/27～3/28 愛知県春日井市）への出場権を有する。		

個人戦	男 子		女 子	
優 勝	今岡 幹晴	吉原工	田久 幸	磐田西
準優勝	塚本 祥弘	榛原	鈴木 芽依	磐田西
第3位	石川 泰弘	吉原	渡部 美輝	浜松海の星
第3位	原田 英補	飛龍	加々見 皇和	磐田西