

# 令和4年度静岡県高等学校新人体育大会剣道競技東部地区大会

## 団体の部 試合結果

令和4年11月5・6日（土・日） 於 富士市立富士・富士川体育館

男子団体の部	
1位	吉原工業高等学校
2位	吉原高等学校
3位	日本大学三島高等学校
4位	沼津東高等学校
5位	富士高等学校
6位	韮山高等学校
7位	沼津工業高等学校
8位	沼津西高等学校
9位	加藤学園高等学校
10位	御殿場南高等学校
11位	加藤学園暁秀高等学校
12位	下田高等学校
13位	御殿場西高等学校
14位	飛龍高等学校
15位	富岳館高等学校

女子団体の部	
1位	吉原高等学校
2位	星陵高等学校
3位	日本大学三島高等学校
4位	沼津東高等学校
5位	沼津西高等学校
6位	三島北高等学校
7位	御殿場南高等学校
8位	富士東高等学校
9位	富士高等学校

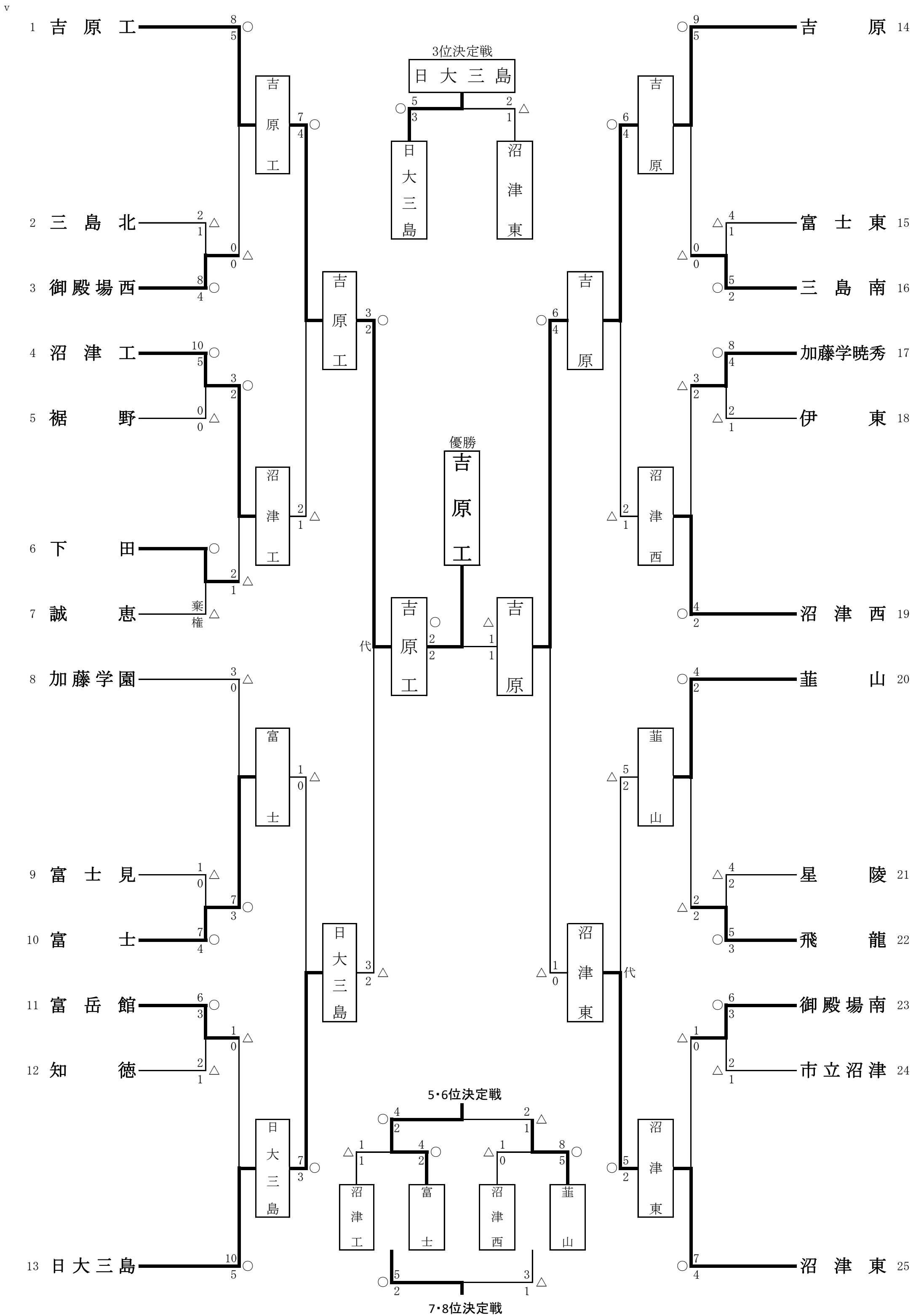
## 個人の部 試合結果

令和4年11月5・6日（土・日） 於 富士市立富士・富士川体育館

男子個人の部		
1位	山田未音	飛龍
2位	小山勇士	吉原
3位	滝口真輝	加藤学園
4位	加藤怜	吉原
5位	時田匠	富士見
6位	鈴木涼真	吉原工業
7位	塩崎武蔵	加藤学園
8位	高川空磨	沼津西
9位	長谷川旭	韮山
10位	渡邊伊吹	富士
11位	齋藤洸太	沼津東
12位	池田周平	吉原
13位	石田太一	沼津東
14位	川内一穂	沼津西
15位	増田環	沼津工業
16位	諏訪部和志	日本大学三島

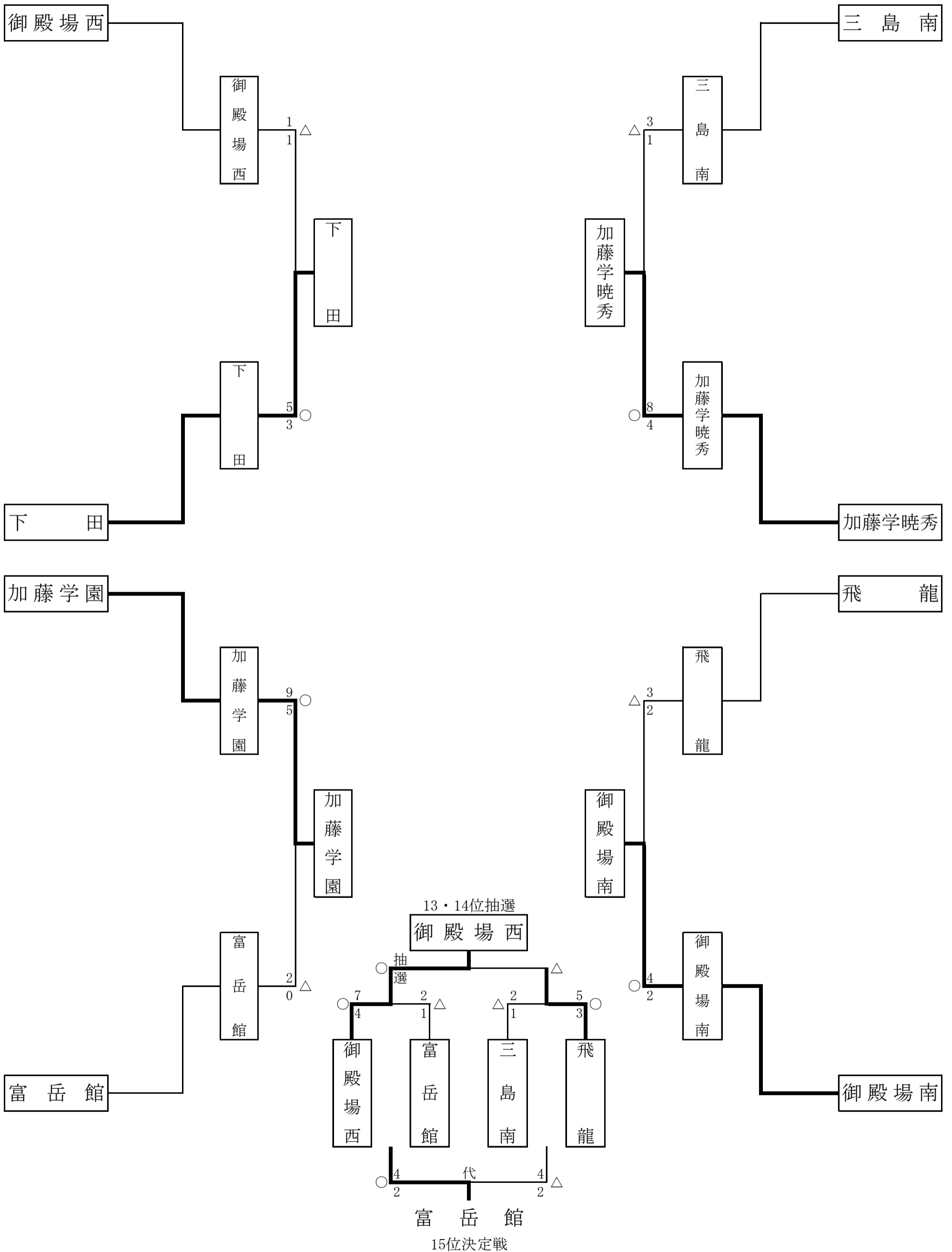
女子個人の部		
1位	鈴木こはる	吉原
2位	遠藤実	吉原
3位	塩島瑠花	吉原
4位	山下叶愛	星陵
5位	那須文美	富士見
6位	宇佐美希	富士市立
7位	寺本咲輝	沼津工業
8位	福原詩音	飛龍
9位	宮地咲季	加藤学園
10位	井出 百音	富岳館
11位	藤田綾	日本大学三島
12位	田村奈恵	日本大学三島
13位	植松初音	星陵
14位	小山さくら	吉原
15位	日吉紗愛	三島北
16位	稲葉文菜	富士東

# 男子団体戦組合せ

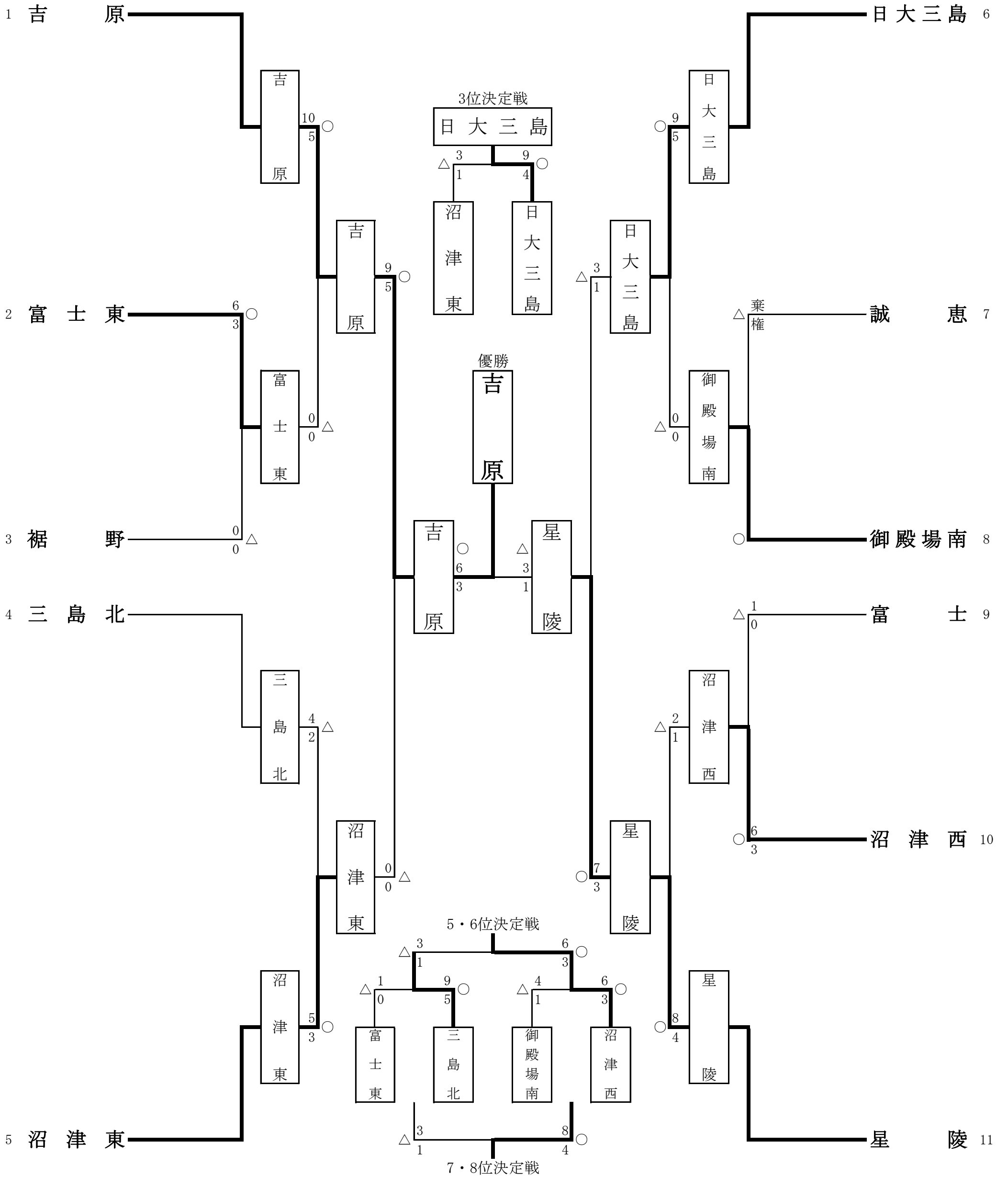


1位	吉原工業	5位	富士	9位	加藤学園	13位	御殿場西
2位	吉原	6位	葦山	10位	御殿場南	14位	飛龍
3位	日本大学三島	7位	沼津工業	11位	加藤学園暁秀	15位	富岳館
4位	沼津東	8位	沼津西	12位	下田		

13位～15位決定戦



# 女子団体戦組合せ

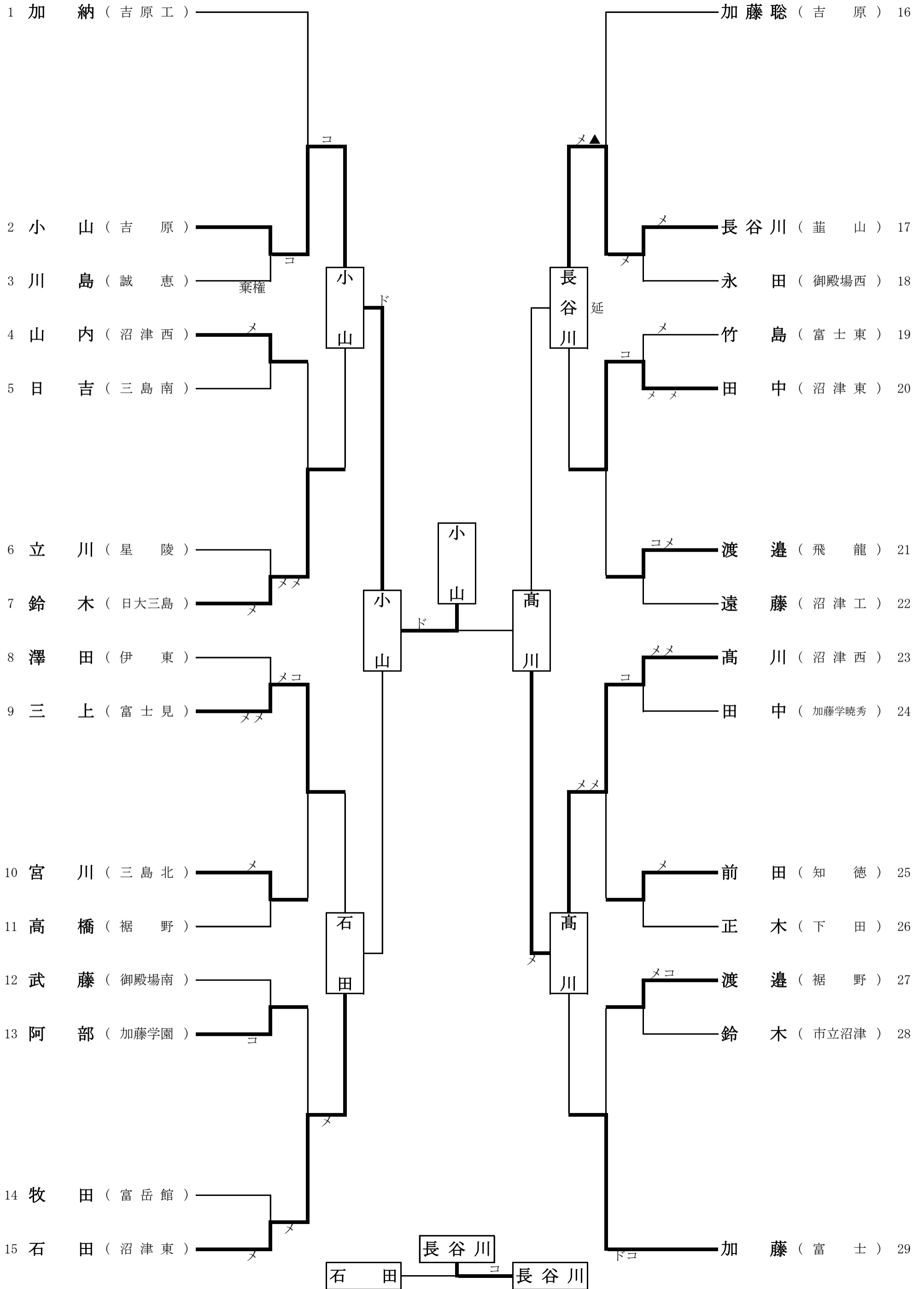


- |    |        |    |      |    |    |
|----|--------|----|------|----|----|
| 1位 | 吉原     | 5位 | 沼津西  | 9位 | 富士 |
| 2位 | 星陵     | 6位 | 三島北  |    |    |
| 3位 | 日本大学三島 | 7位 | 御殿場南 |    |    |
| 4位 | 沼津東    | 8位 | 富士東  |    |    |



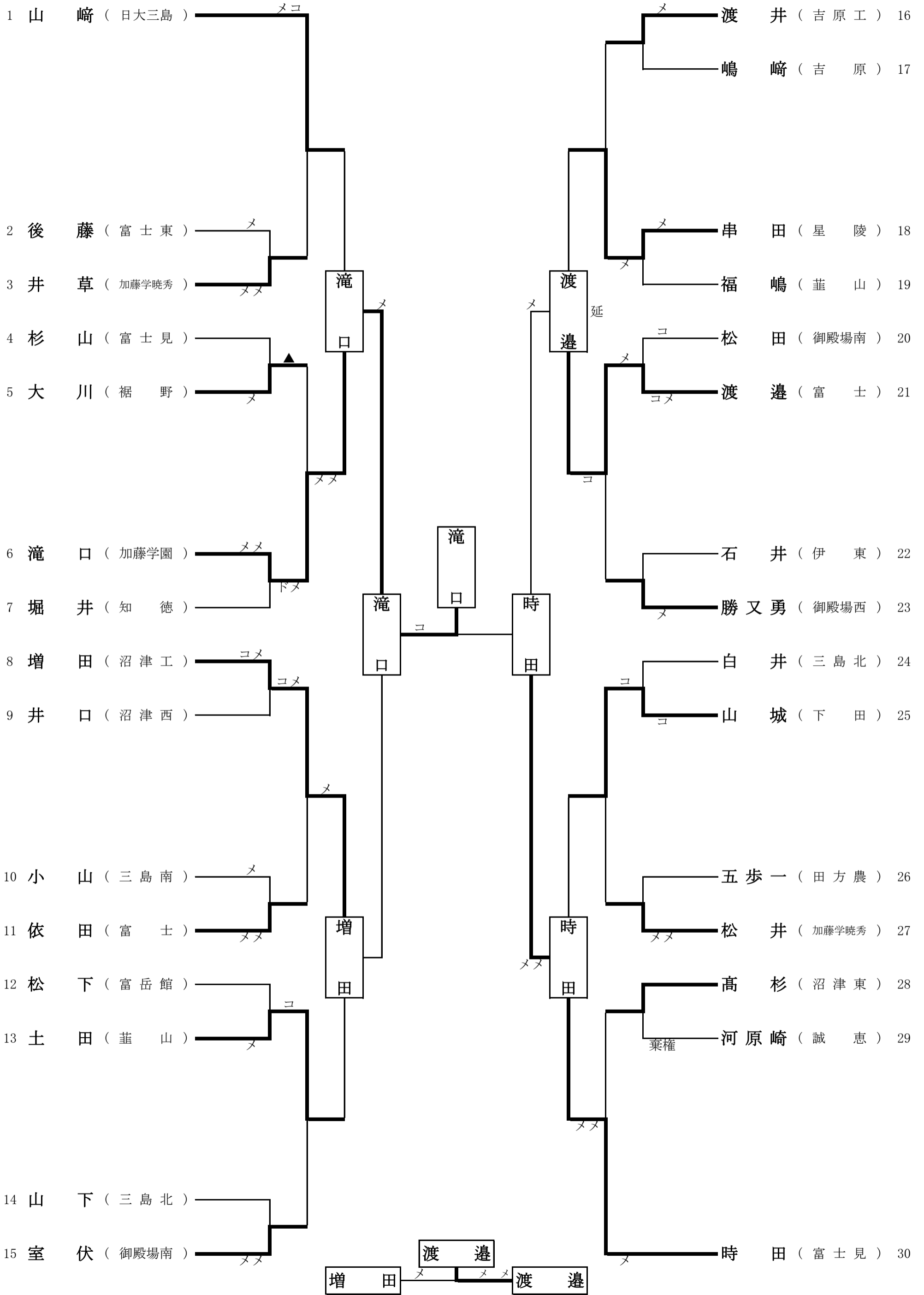
# 男子個人戦(1)

29人



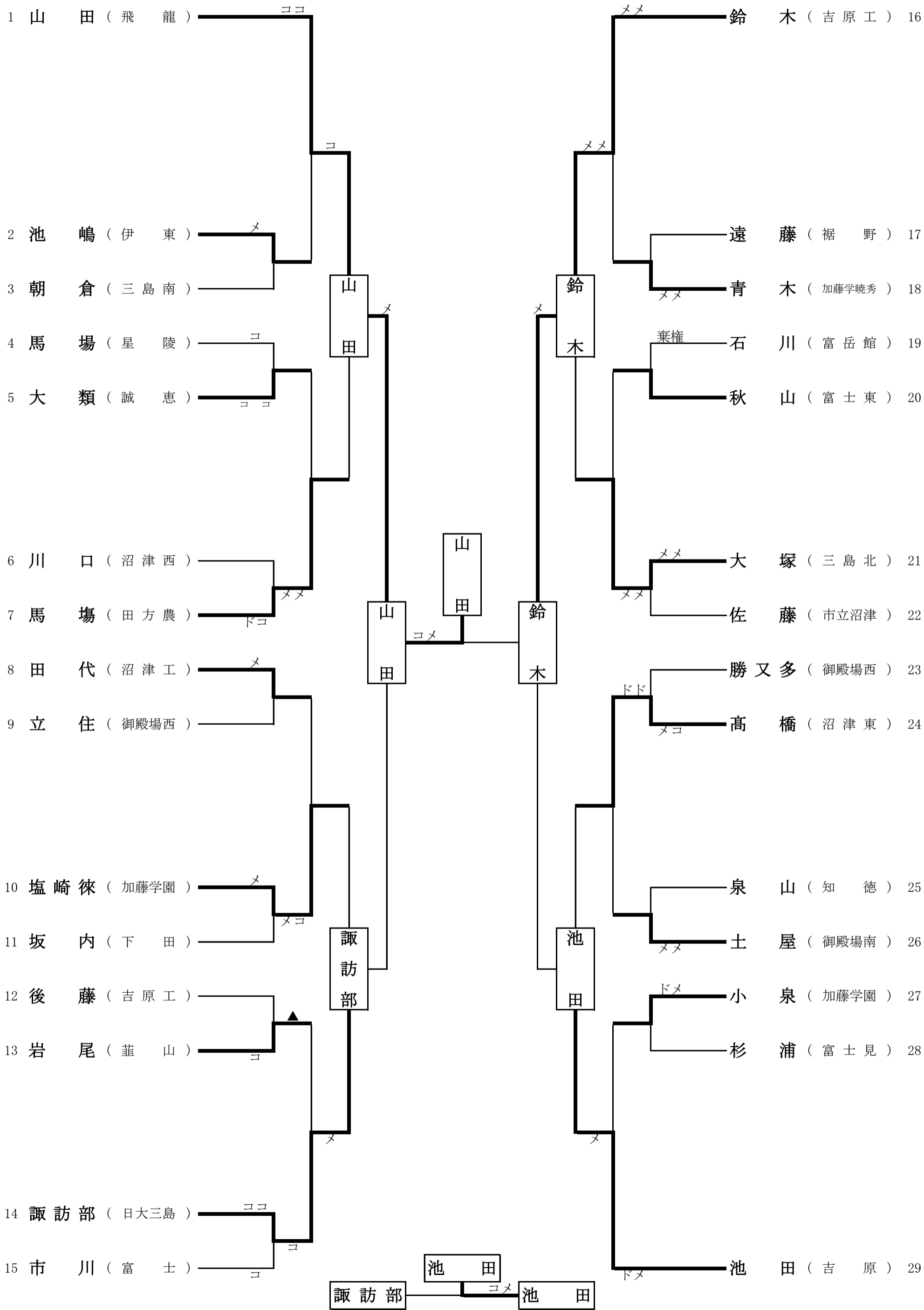
# 男子個人戦(2)

30人



# 男子個人戦(3)

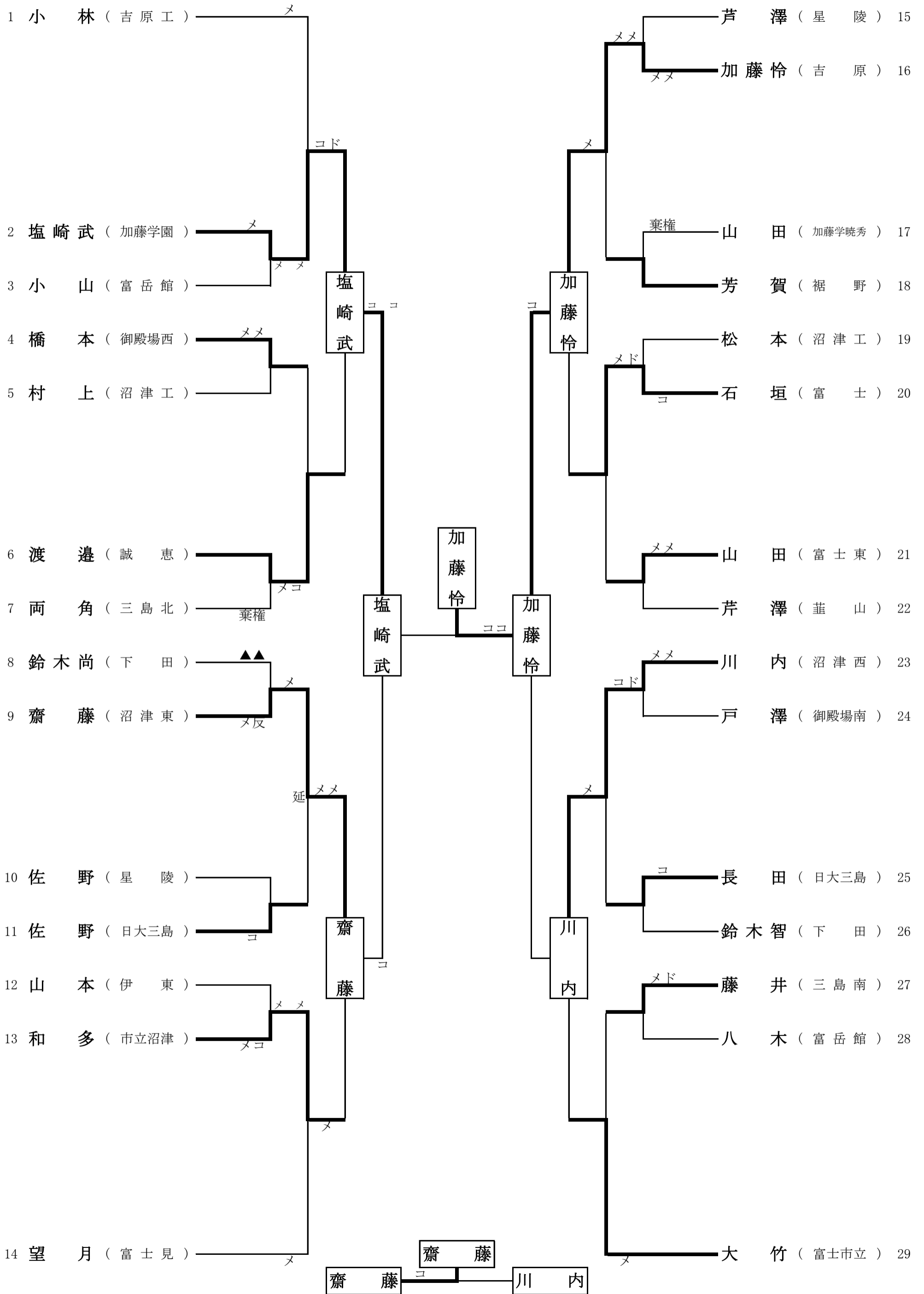
29人





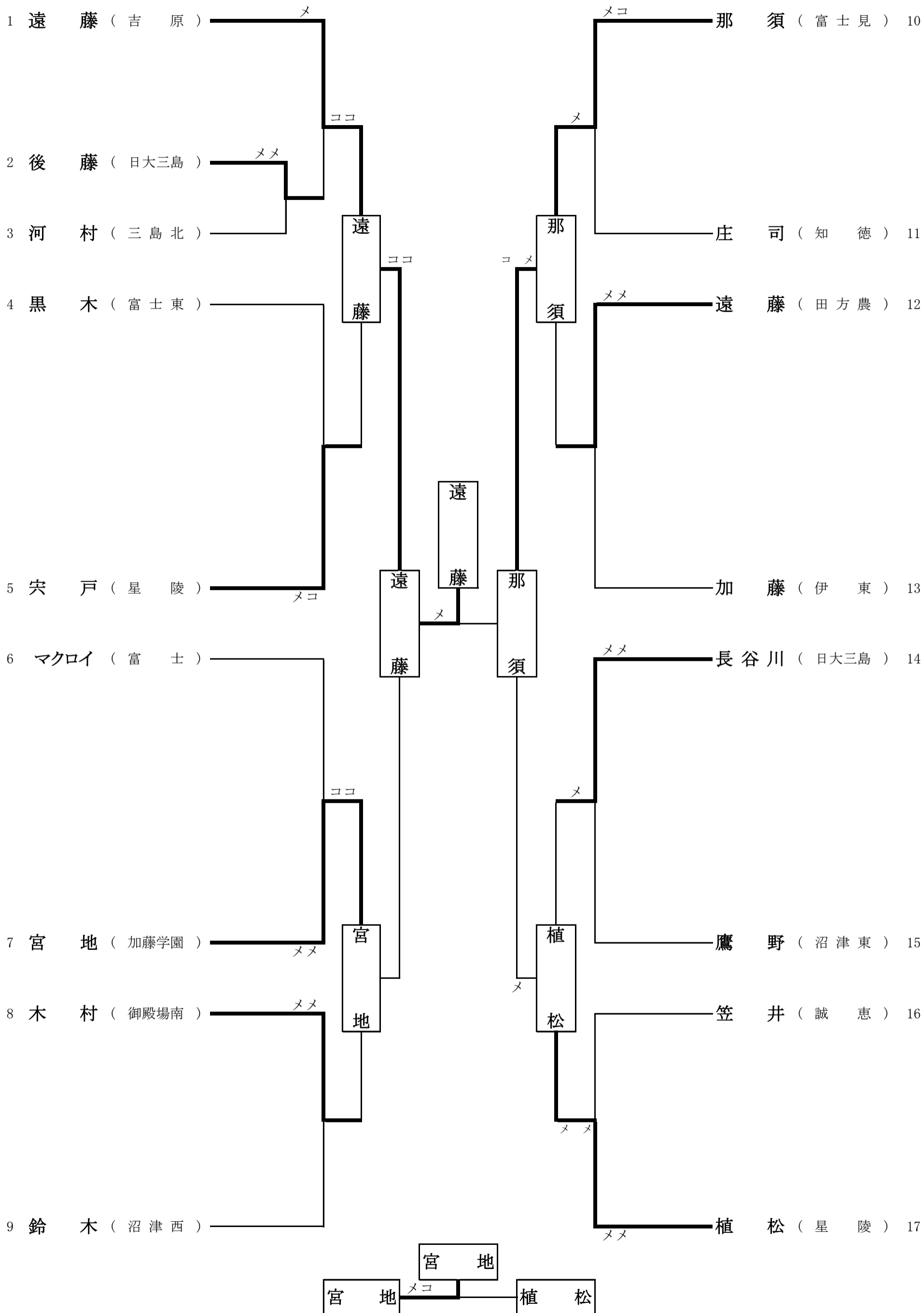
# 男子個人戦(4)

29人



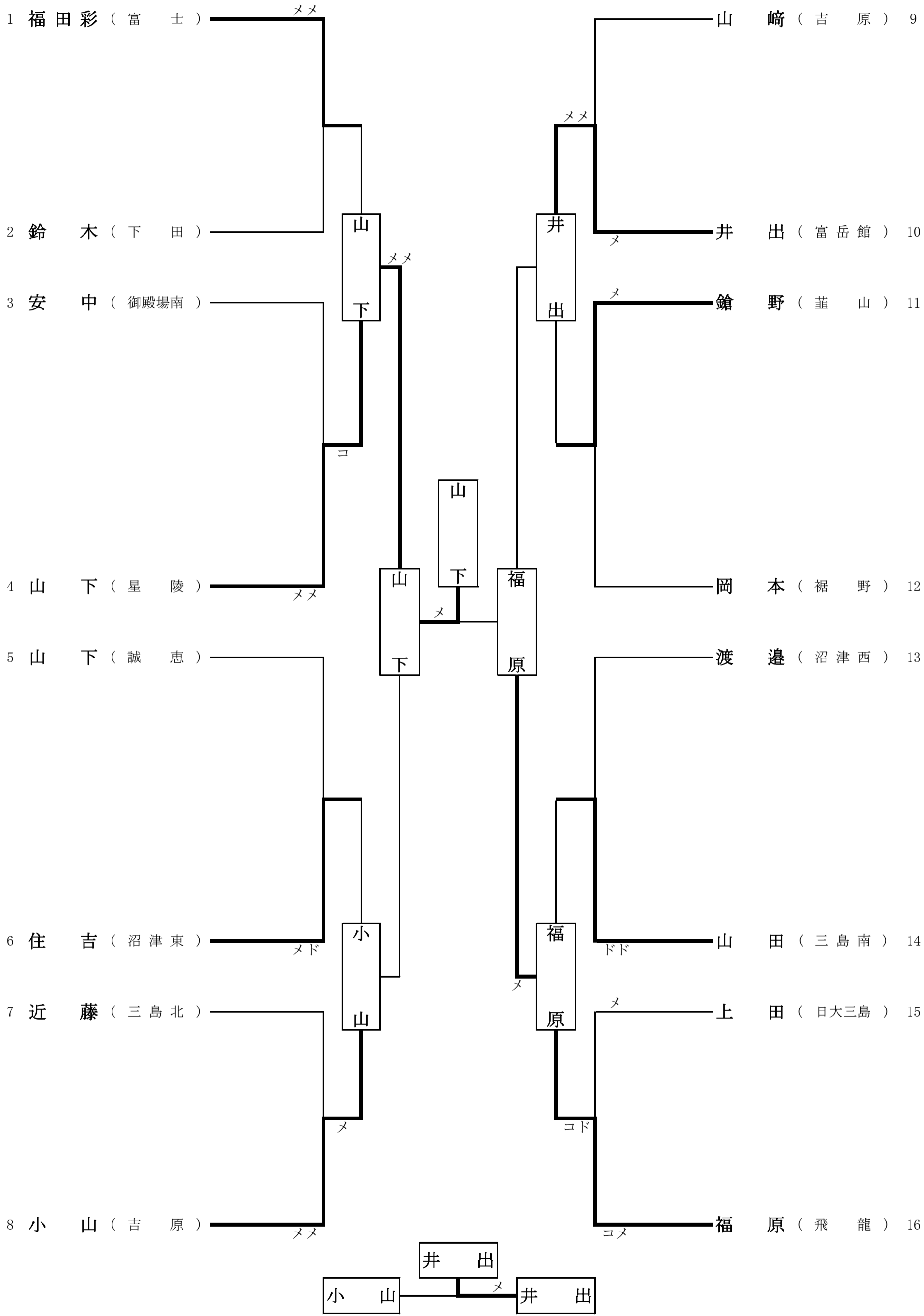
# 女子個人戦(1)

17人



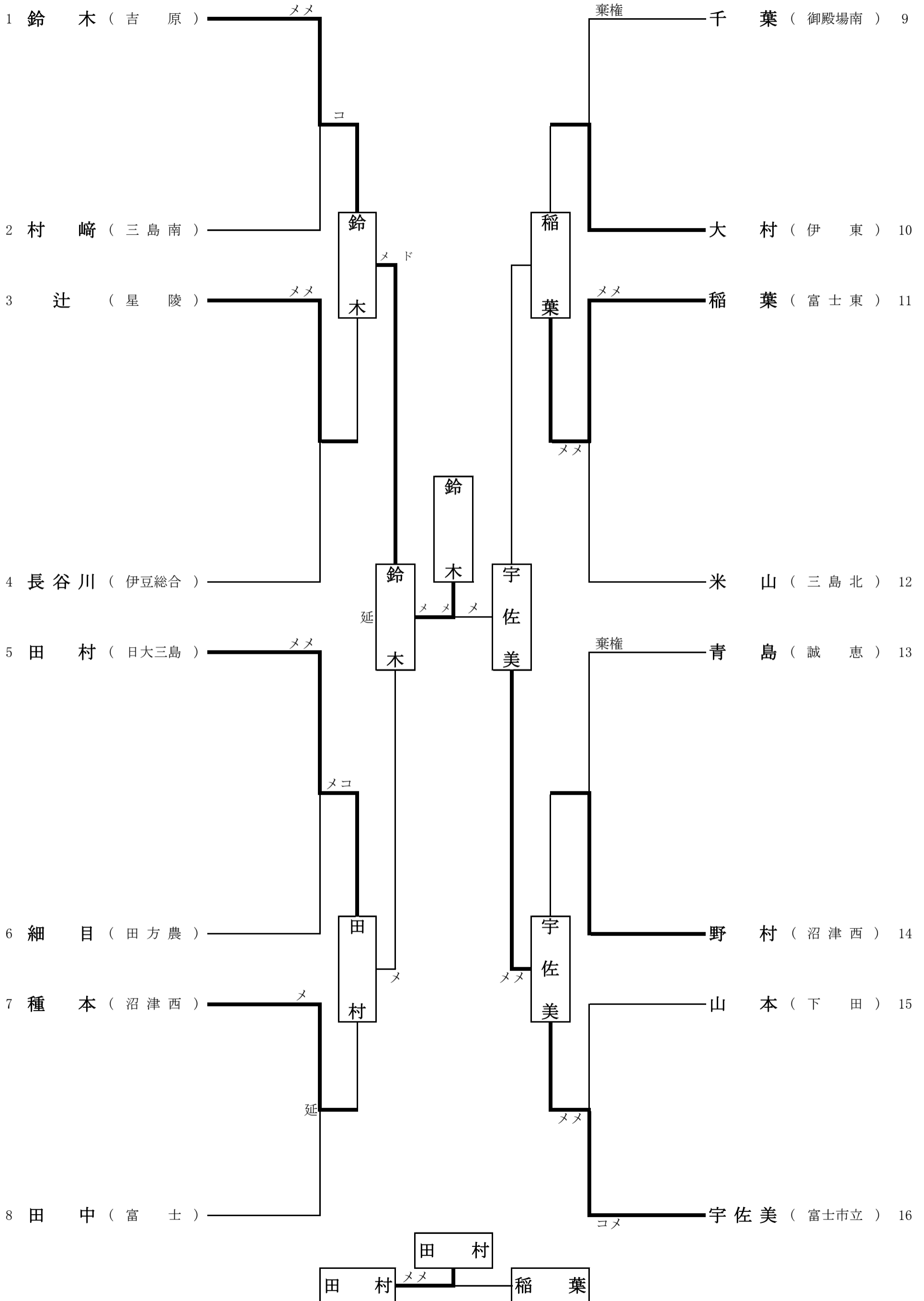
女子個人戦(2)

16人



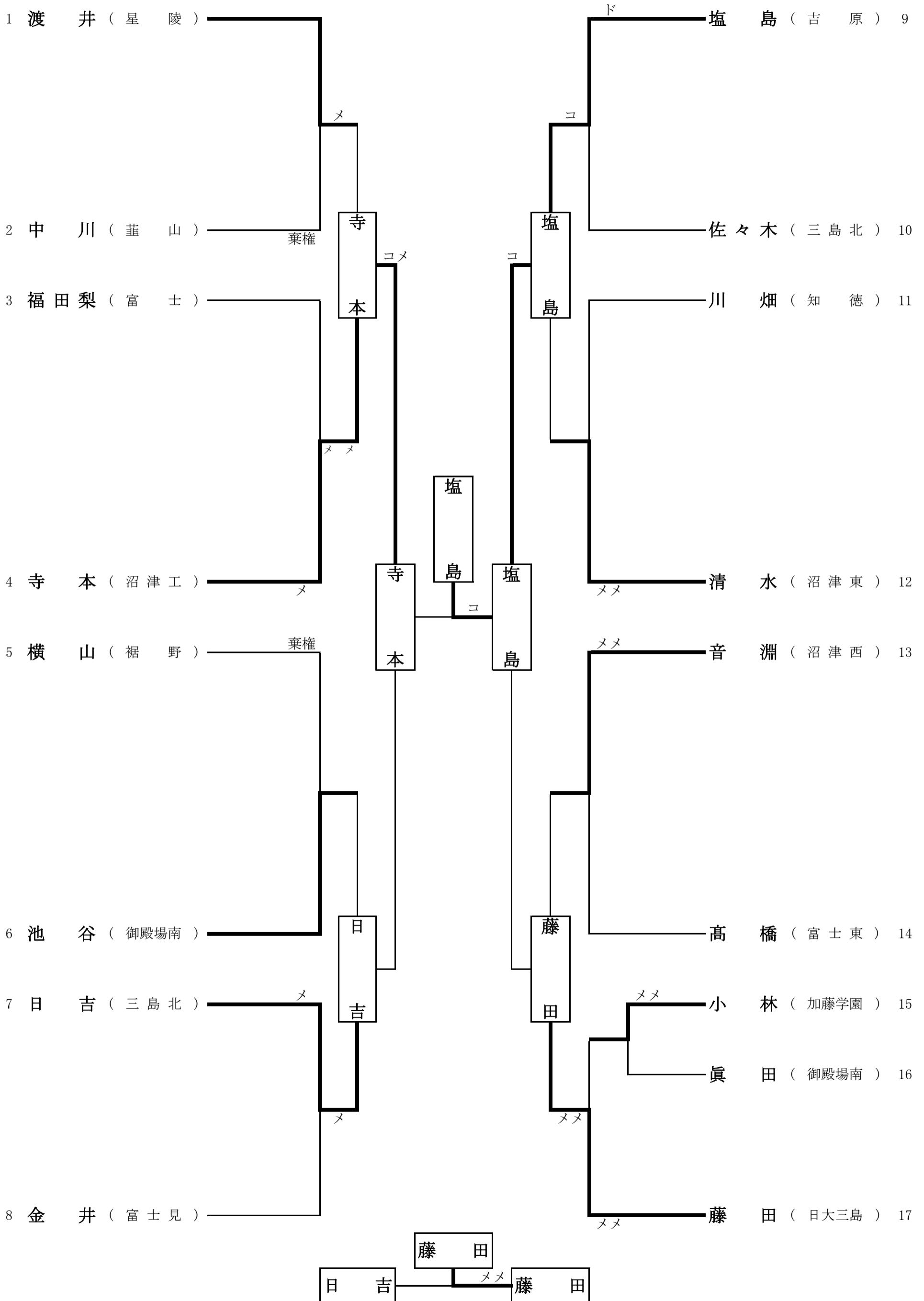
女子個人戦(3)

16人



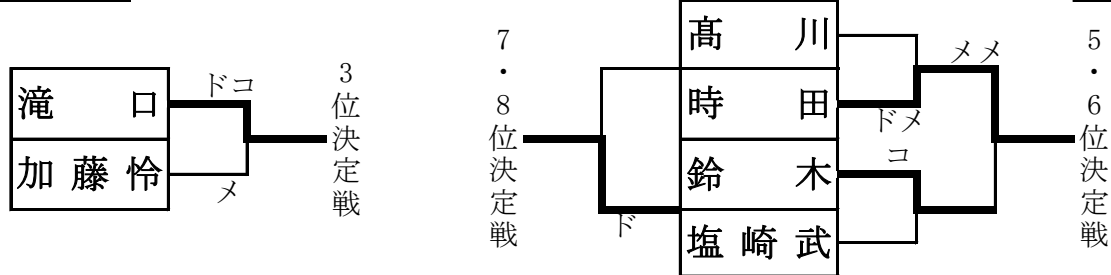
# 女子個人戦(4)

17人



男子個人戦

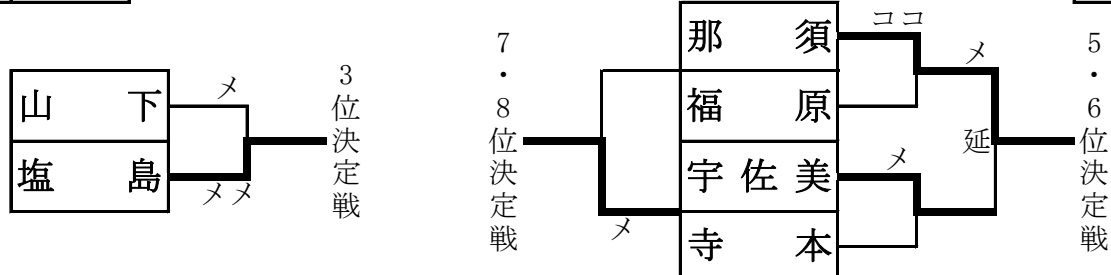
小 山 吉 原	ド																山 田 飛 龍
石 田 沼 津 東																	諏 訪 部 日 大 三 島
長 谷 川 葦 山																	鈴 木 吉 原 工
高 川 沼 津 西																	池 田 吉 原
滝 口 加 藤 学 園																	塩 崎 武 加 藤 学 園
増 田 沼 津 工																	齋 藤 沼 津 東
渡 邊 富 士																	加 藤 怜 吉 原
時 田 富 士 見																	川 内 沼 津 西



- |                |                |                |                  |
|----------------|----------------|----------------|------------------|
| 1位 山田未音 (飛龍)   | 5位 時田匠 (富士見)   | 9位 長谷川旭 (葦山)   | 13位 石田太一 (沼津東)   |
| 2位 小山勇士 (吉原)   | 6位 鈴木涼真 (吉原工)  | 10位 渡邊伊吹 (富士)  | 14位 川内一穂 (沼津西)   |
| 3位 滝口真輝 (加藤学園) | 7位 塩崎武蔵 (加藤学園) | 11位 齋藤洸太 (沼津東) | 15位 増田環 (沼津工)    |
| 4位 加藤怜 (吉原)    | 8位 高川空磨 (沼津西)  | 12位 池田周平 (吉原)  | 16位 諏訪部和志 (日大三島) |

女子個人戦

遠 藤 吉 原	ココ																鈴 木 吉 原
宮 地 加 藤 学 園																	田 村 日 大 三 島
那 須 富 士 見																	稲 葉 富 士 東
植 松 星 陵																	宇 佐 美 富 士 市 立
山 下 星 陵																	寺 本 沼 津 工
小 山 吉 原																	日 吉 三 島 北
井 出 富 岳 館																	塩 島 吉 原
福 原 飛 龍																	藤 田 日 大 三 島



- |               |                |                 |                |
|---------------|----------------|-----------------|----------------|
| 1位 鈴木こはる (吉原) | 5位 那須文美 (富士見)  | 9位 宮地咲季 (加藤学園)  | 13位 植松初音 (星陵)  |
| 2位 遠藤実 (吉原)   | 6位 宇佐美希 (富士市立) | 10位 井出百音 (富岳館)  | 14位 小山さくら (吉原) |
| 3位 塩島瑠花 (吉原)  | 7位 寺本咲輝 (沼津工)  | 11位 藤田綾 (日大三島)  | 15位 日吉紗愛 (三島北) |
| 4位 山下叶愛 (星陵)  | 8位 福原詩音 (飛龍)   | 12位 田村奈恵 (日大三島) | 16位 稲葉文菜 (富士東) |