

第60回全国高等学校剣道大会

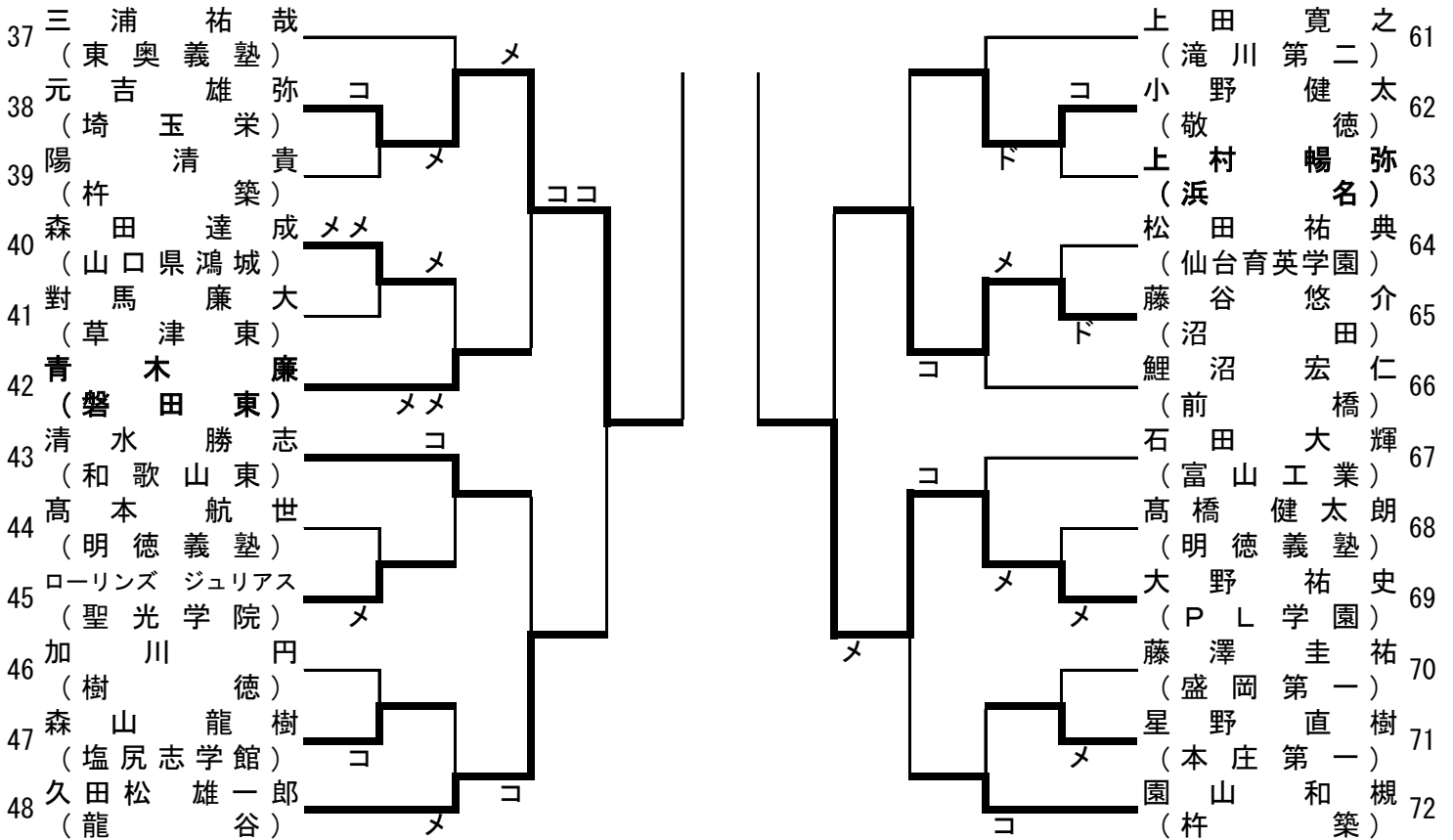
期日 平成25年8月6日～9日

会場 佐賀県総合体育館

[男子個人の部]

ベスト16

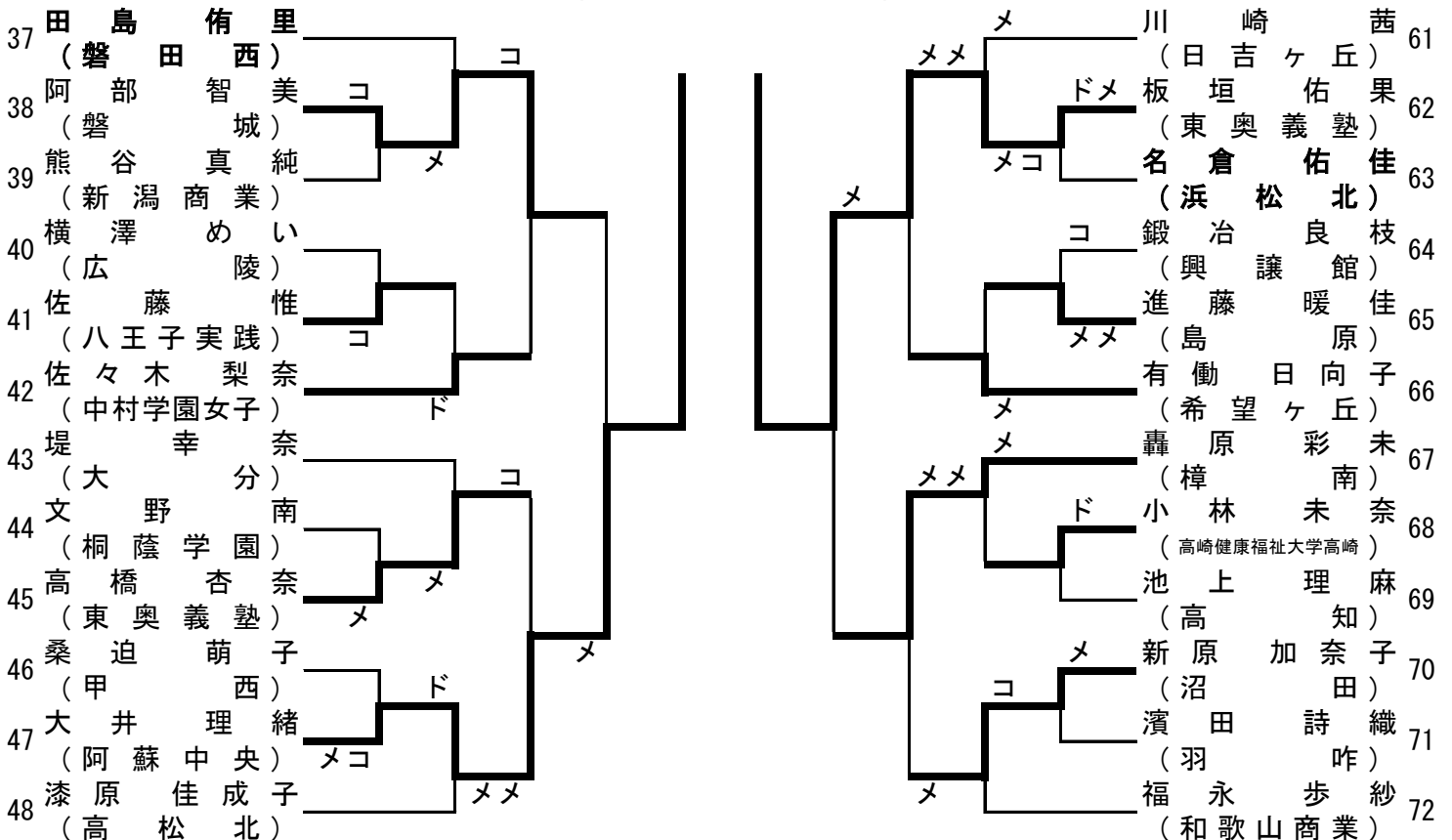
ベスト16



[女子個人の部]

ベスト16

ベスト16



第60回全国高等学校剣道大会

期日 平成25年8月6日～9日

会場 佐賀県総合体育館

〔男子団体の部〕

【予選リーグ】

学校名	浜名	酒田光陵	龍谷大附属平安	勝ち点	勝者数	取得本数	順位
浜名 (静岡)		$\frac{4}{2} \Delta$	$\frac{1}{0} \Delta$	0	2	5	3
酒田光陵 (山形)	$\frac{4}{3} \bigcirc$		$\frac{3}{2} \Delta$	1	5	7	2
龍谷大附属平 (京都)	$\frac{4}{2} \bigcirc$	$\frac{4}{3} \bigcirc$		2	5	8	1

【予選リーグ】

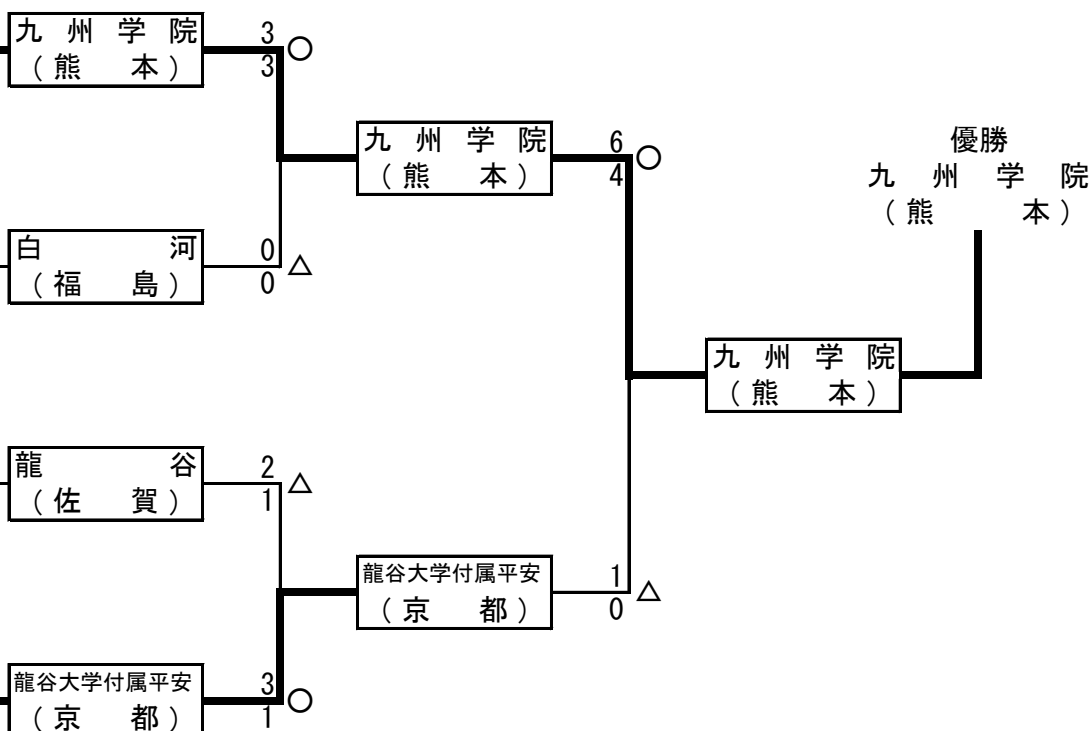
25	水戸葵陵	茨城
26	大社島根	
27	九州学院	熊本
28	鹿児島商業	鹿児島
29	琴平香川	
30	白河福島	
31	龍谷佐賀	
32	拓殖大学紅陵	千葉
33	屋代長野	
34	浜名静岡	
35	酒田光陵	山形
36	龍谷大学附属平	京都

ベスト16

【決勝トーナメント】

ベスト8
〔準々決勝〕

ベスト4
〔準決勝〕



【浜名出場選手】

先鋒	新井 秀一朗	2年	二段
次鋒	高野 啓太	2年	二段
中堅	上村 暢弥	3年	二段
副将	大石 大輔	3年	二段
大将	小栗 隆太	2年	二段
補欠	吉林 亨	3年	二段
補欠	春田 圭哉	1年	二段

第60回全国高等学校剣道大会

期日 平成25年8月6日～9日

会場 佐賀県総合体育館

〔女子団体の部〕

【予選リーグ】

学校名	樟南	磐田西	左沢	勝ち点	勝者数	取得本数	順位
樟南 (鹿児島)		$\frac{2}{1} \Delta$	$\frac{3}{3} \bigcirc$	1	4	5	1
磐田西 (静岡)	$\frac{4}{2} \bigcirc$		$\frac{2}{1} \Delta$	1	3	6	2
左沢 (山形)	$\frac{0}{0} \Delta$	$\frac{4}{2} \bigcirc$		1	2	4	3

【予選リーグ】

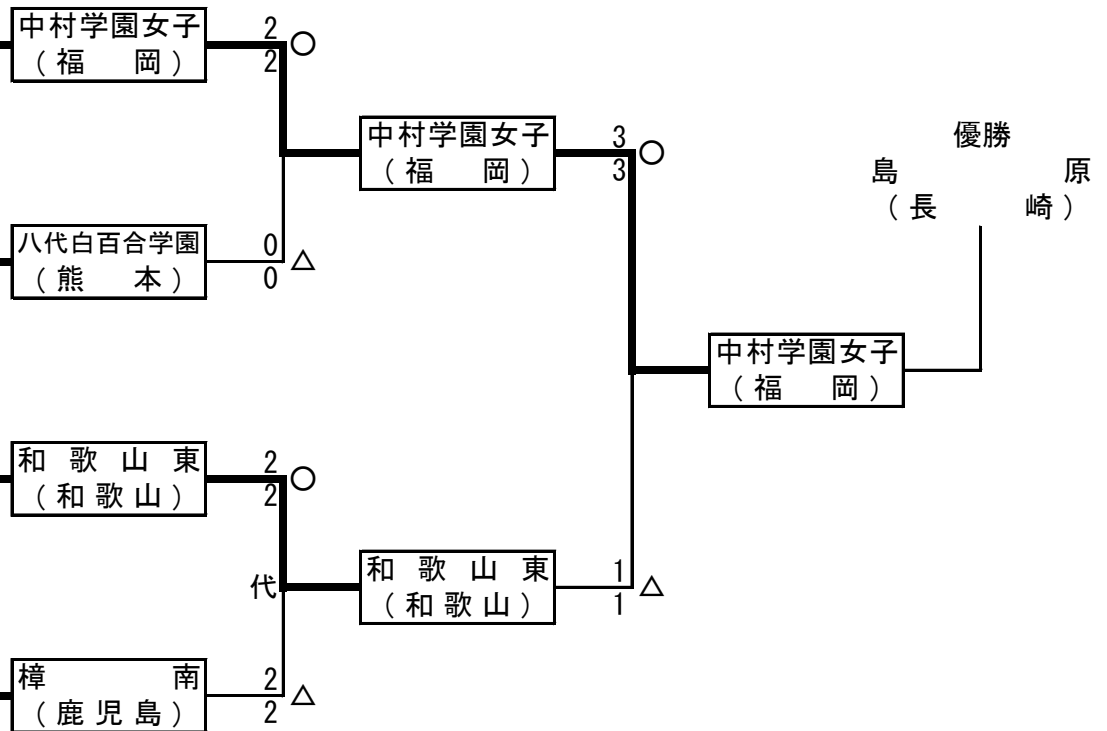
37	中村学園女子	福岡
38	帝京第五	愛媛
39	甲子園学院	兵庫
40	作新学院	栃木
41	八代白百合学園	熊本
42	広島皆実	広島
43	和歌山東	和歌山
44	星稜	石川
45	桐蔭学園	神奈川
46	樟南	鹿児島
47	磐田西	静岡
48	左沢	山形

ベスト16

【決勝トーナメント】

ベスト8
〔準々決勝〕

ベスト4
〔準決勝〕



【磐田西出場選手】

先鋒	大箸 寿実	3年	二段
次鋒	林 さくら	3年	二段
中堅	村松 美緒	2年	二段
副将	齊藤 かなえ	3年	二段
大将	田島 侑里	3年	二段
補欠	森田 結女	3年	二段
補欠	伊藤 彩菜	3年	二段