

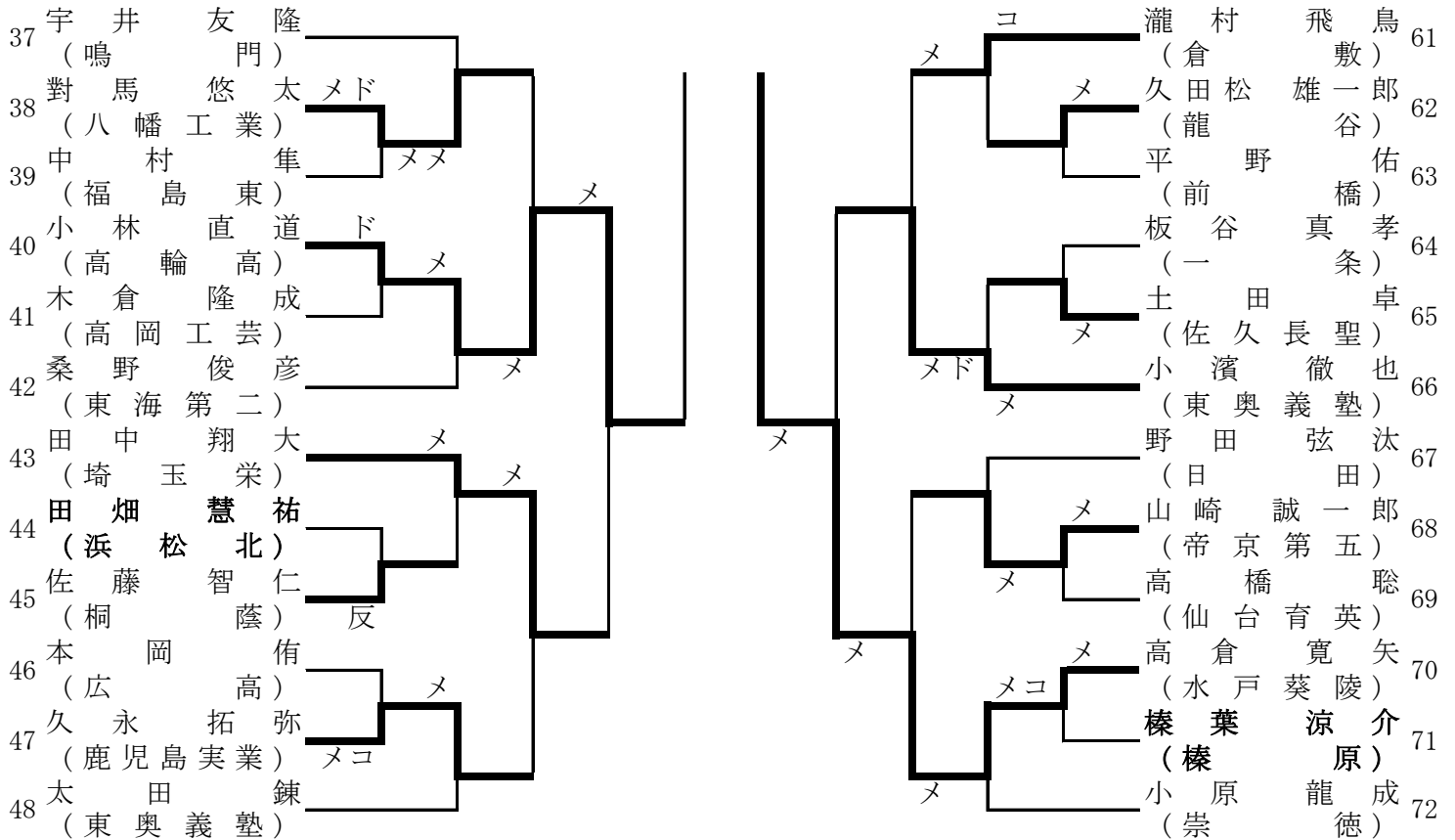
第58回全国高等学校剣道大会

期日 平成23年8月9日～12日
会場 青森県武道館

[男子個人の部]

ベスト16

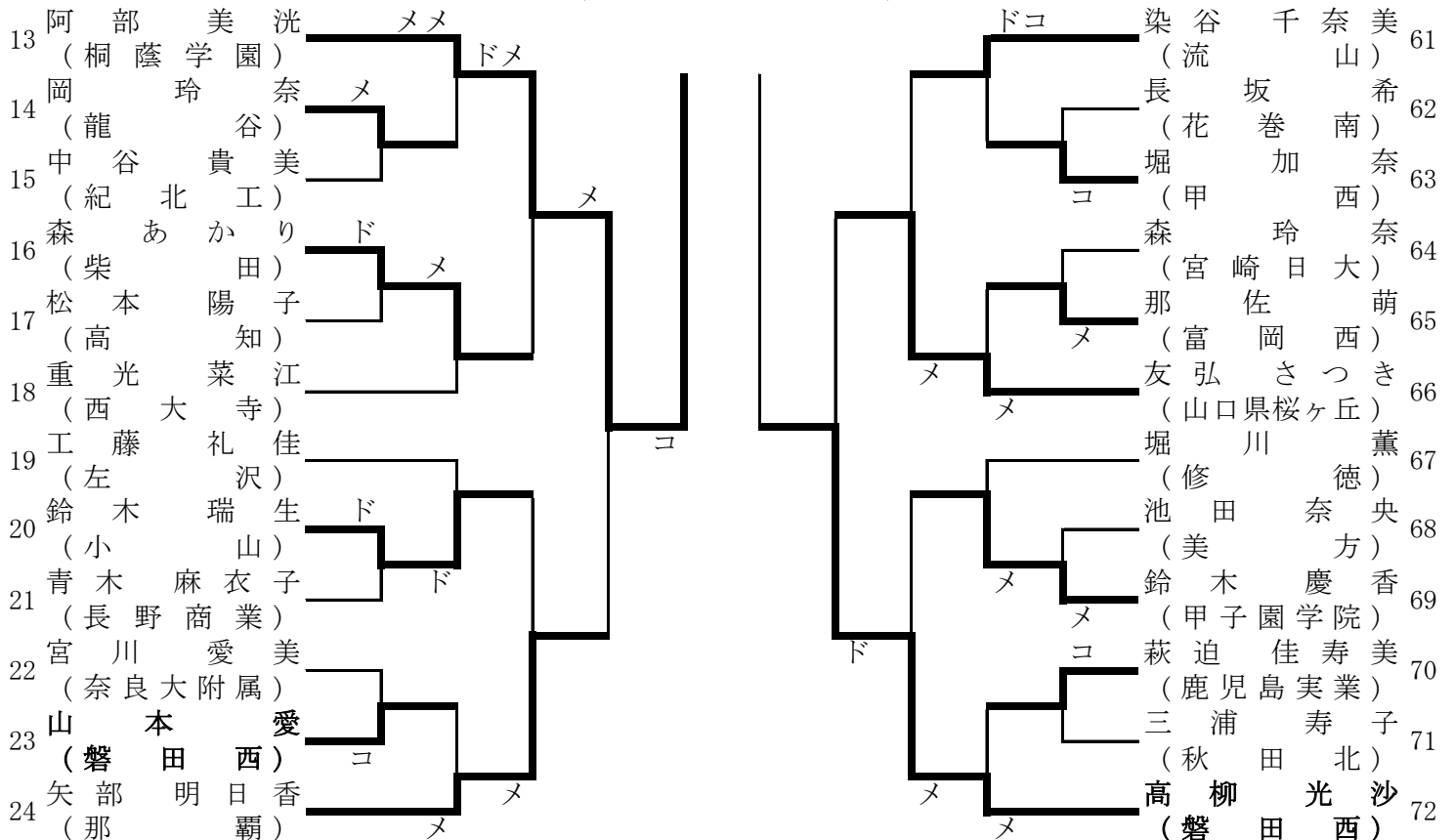
ベスト16



[女子個人の部]

ベスト16

ベスト16



第58回全国高等学校剣道大会

期日 平成23年8月9日～12日
会場 青森県武道館

[男子団体の部]

【予選リーグ】

学校名	明德義塾	浜名	島原	勝ち点	勝者数	取得本数	順位
明德義塾 (高知)		$\frac{3}{2}$ ○	$\frac{0}{0}$ △	1	2	3	2
浜名 (静岡)	$\frac{1}{1}$ △		$\frac{1}{1}$ △	0	2	2	3
島原 (長崎)	$\frac{3}{2}$ ○	$\frac{3}{2}$ ○		2	4	6	1

【予選リーグ】

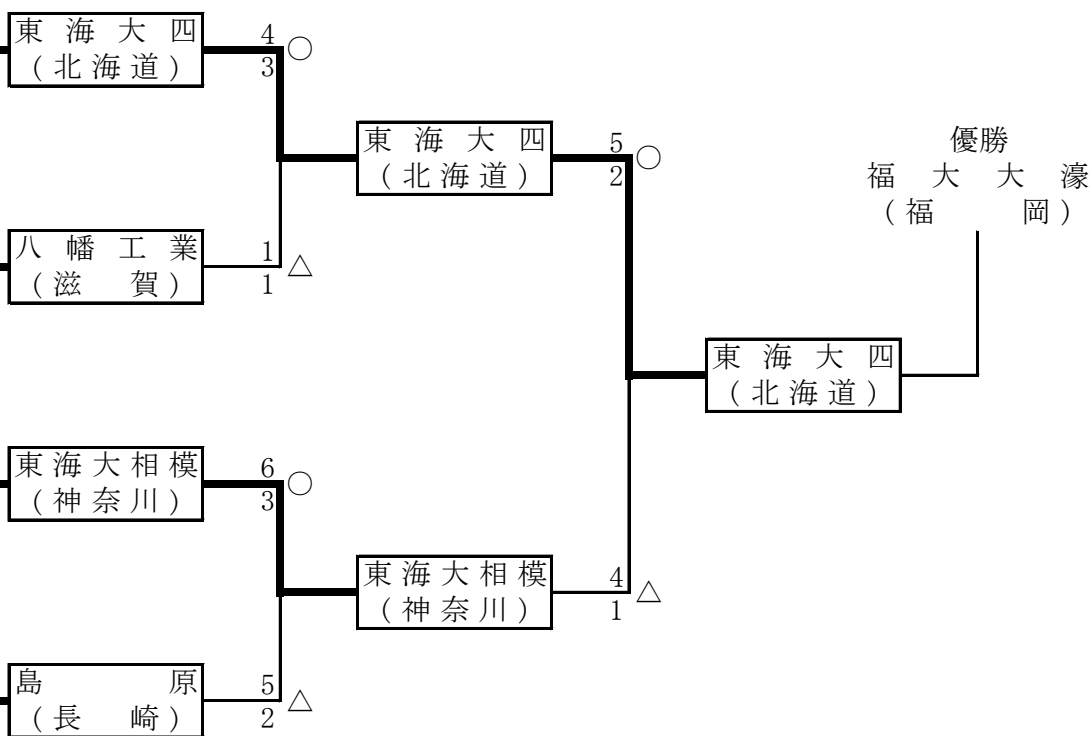
1	九州学院	熊本
2	東海大四	北海道
3	前橋	群馬
4	津山工業	岡山
5	八幡工業	滋賀
6	富山工業	富山
7	東海大相模	神奈川
8	大社	島根
9	酒田工業	山形
10	明德義塾	高知
11	浜名	静岡
12	島原	長崎

ベスト16

【決勝トーナメント】

ベスト8
[準々決勝]

ベスト4
[準決勝]



【浜名出場選手】

先鋒	松井 勇真	2年	弐段
次鋒	手塚 晟史	3年	参段
中堅	塚本 光	2年	弐段
副将	塚本 薫	2年	弐段
大将	内山 忠則	3年	参段
補欠	加藤 貴将	3年	参段
補欠	中村 孝平	3年	弐段

第58回全国高等学校剣道大会

期日 平成23年8月9日～12日
会場 青森県武道館

[女子団体の部]

【予選リーグ】

学校名	白河	桐蔭学院	磐田西	勝ち点	勝者数	取得本数	順位
白河 (福島)	-	$\frac{1}{1} \triangle$	$\frac{4}{3} \circ$	1	4	5	1
桐蔭学院 (神奈川)	$\frac{3}{2} \circ$	-	$\frac{2}{1} \triangle$	1	3	5	2
磐田西 (静岡)	$\frac{2}{1} \triangle$	$\frac{3}{2} \circ$	-	1	3	5	2

【予選リーグ】

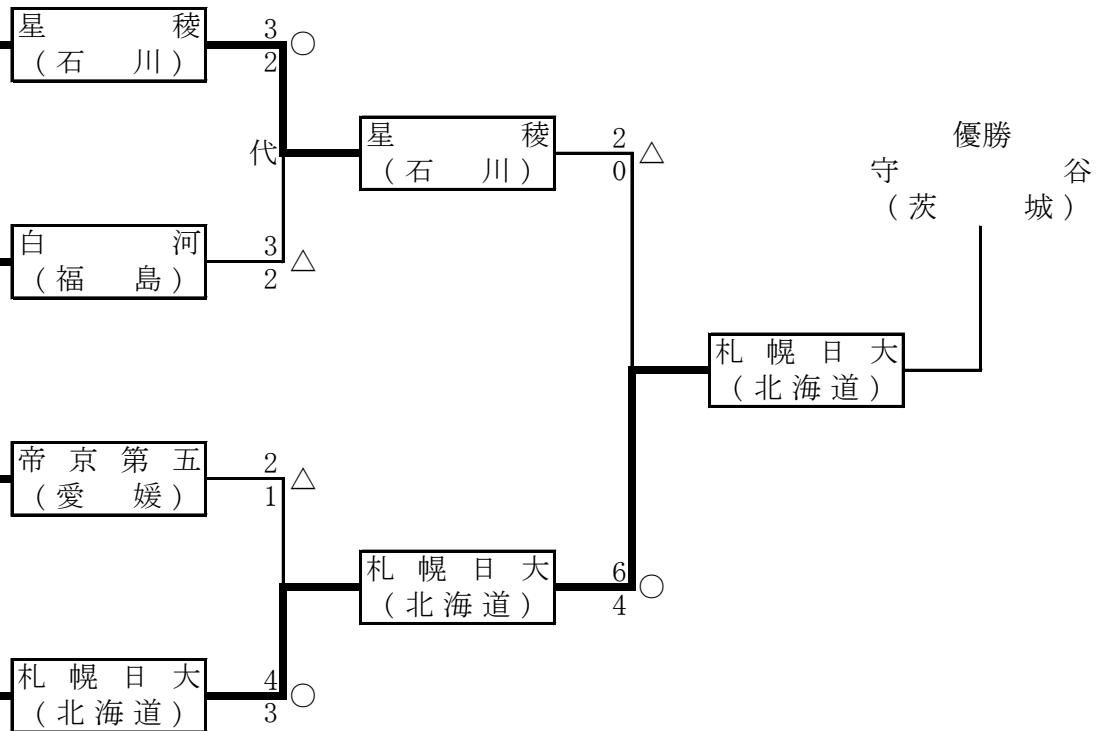
1	星稜	石川
2	山口県桜ヶ丘	山口
3	高千穂	宮崎
4	白河	福島
5	桐蔭学園	神奈川
6	磐田西	静岡
7	帝京第五	愛媛
8	筑紫台	福岡
9	新潟商業	新潟
10	甲子園学院	兵庫
11	札幌日大	北海道
12	安房	千葉

ベスト16

【決勝トーナメント】

ベスト8
[準々決勝]

ベスト4
[準決勝]



【磐田西出場選手】

先鋒	露木 佳奈	3年	弐段
次鋒	山本 愛	2年	弐段
中堅	猪瀬 安里沙	2年	弐段
副将	加藤 祐那	2年	弐段
大将	高柳 光沙	3年	弐段
補欠	松井 若奈	3年	弐段
補欠	西野 ほのか	3年	弐段