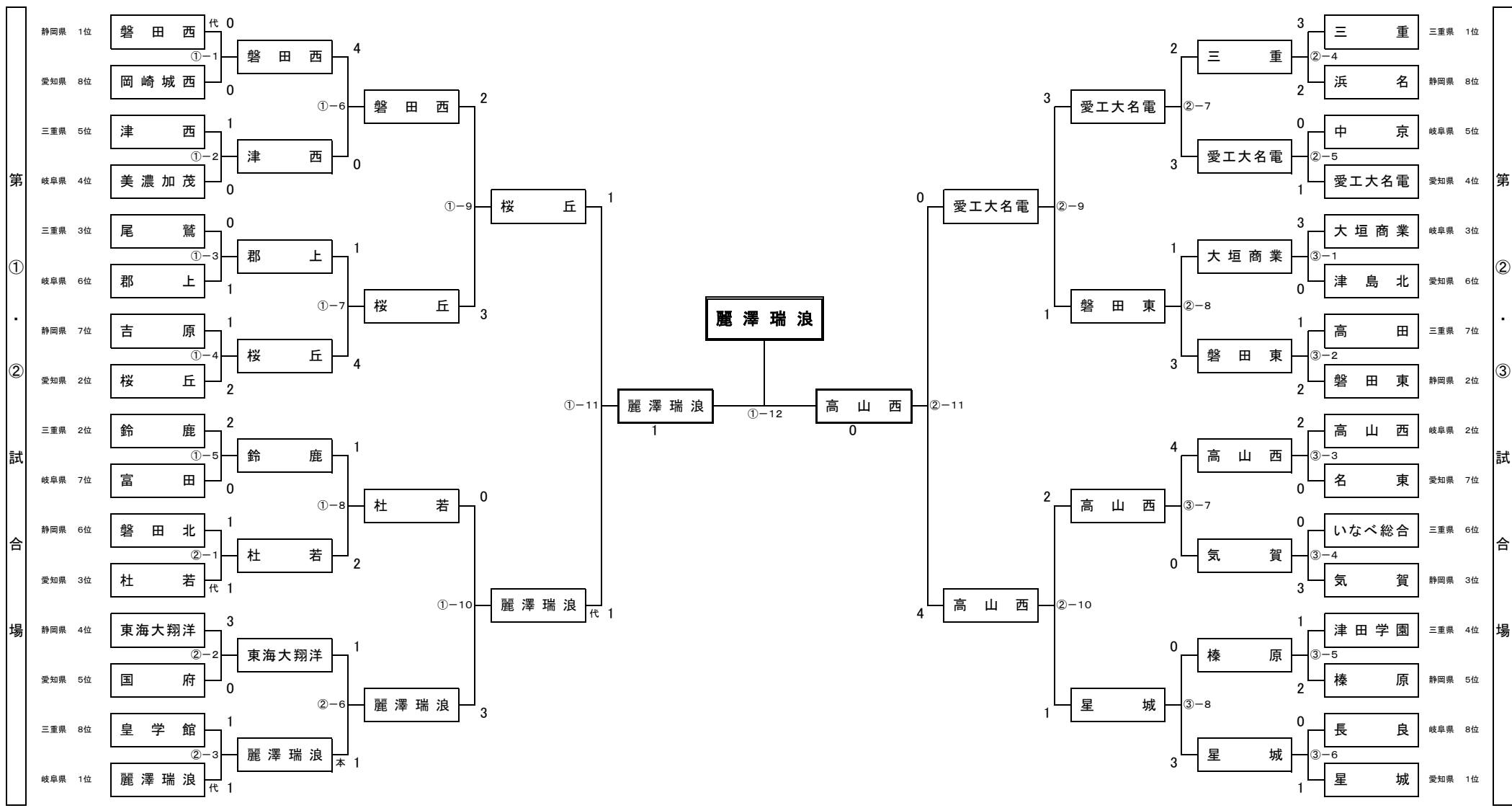


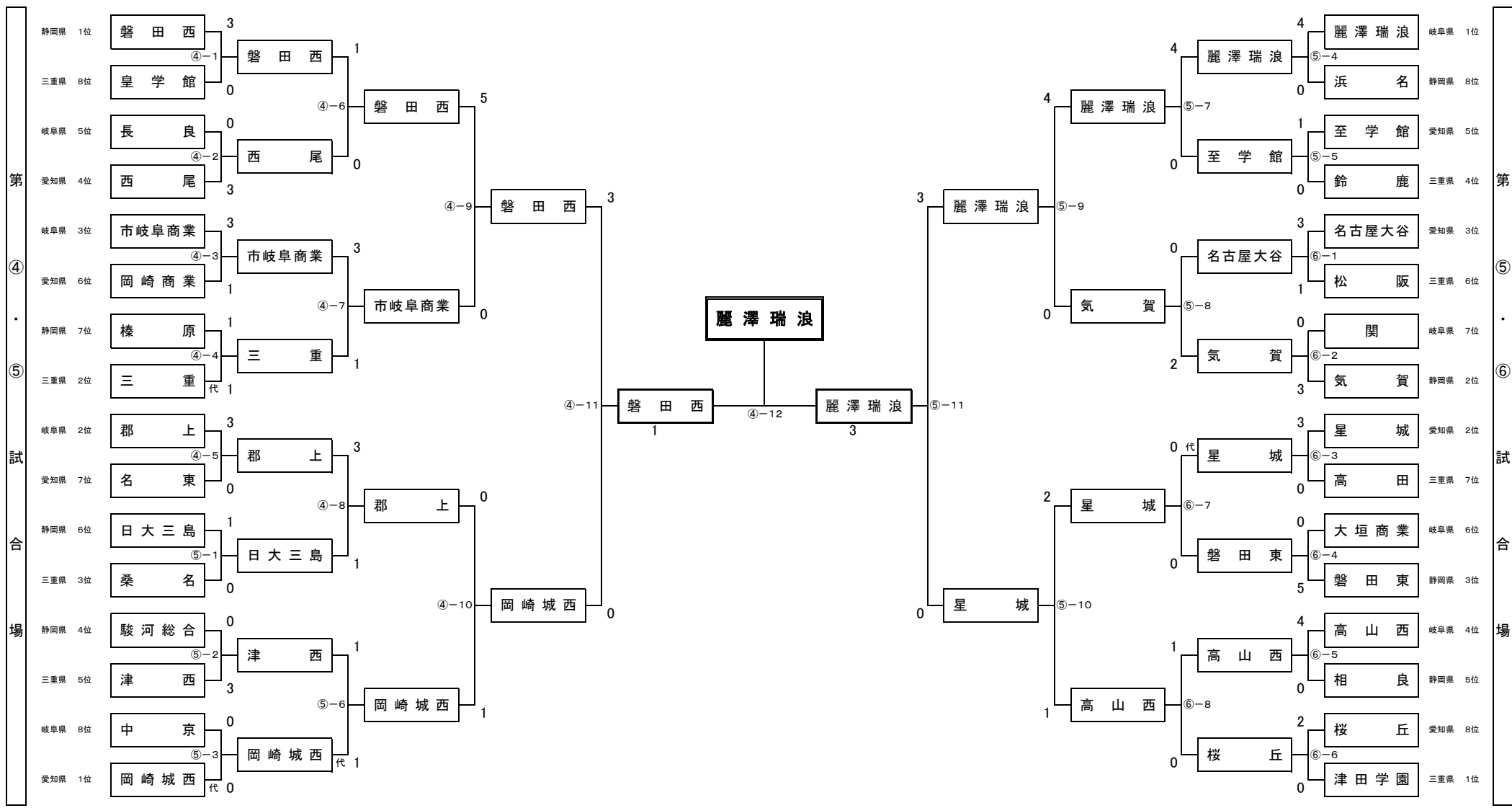
平成26年度 第1回 東海高等学校剣道選抜大会 男子団体の部 試合結果

平成27年2月22日(日) 岐阜県関市 関市総合体育館



平成26年度 第1回 東海高等学校剣道選抜大会 女子団体の部 試合結果

平成27年2月22日(日) 岐阜県関市 関市総合体育館



④-1 女子団体

チーム名	順序	先鋒	次鋒	中堅	副将	大将	勝者数	総本数	勝敗	代表戦
磐田西 (静岡県)	勝敗	□	○	○	○	□	3	6	○	
	氏名	板倉	飯田	玉置	沖	住友				
	得点		○○	メメ	○○					
	部位	1 2 3 反	1 2 3 反	1 2 3 反	1 2 3 反	1 2 3 反				1 反
皇学館 (三重県)	勝敗	□	△	△	△	□	0	0	△	
	氏名	玉野		北川		川村				
	得点									

④-2 女子団体

チーム名	順序	先鋒	次鋒	中堅	副将	大将	勝者数	総本数	勝敗	代表戦
長良 (岐阜県)	勝敗	□	△	△	△	□	0	0	△	
	氏名	山本	中嶋	島戸	今井	池戸				
	得点									
	部位	1 2 3 反	1 2 3 反	1 2 3 反	1 2 3 反	1 2 3 反				1 反
西尾 (愛知県)	勝敗	□	○	○	○	□	3	5	○	
	氏名	野村	稲垣	杉浦	黒部	安部				
	得点		コメ	メコ	反					

④-3 女子団体

チーム名	順序	先鋒	次鋒	中堅	副将	大将	勝者数	総本数	勝敗	代表戦
市岐阜商業 (岐阜県)	勝敗	○	○	○	□	△	3	4	○	
	氏名	政綱	江崎	藤田	細野	杉本				
	得点	コ	メメ	コ						
	部位	1 2 3 反	1 2 3 反	1 2 3 反	1 2 3 反	1 2 3 反				1 反
岡崎商業 (愛知県)	勝敗	△	△	△	□	○	1	2	△	
	氏名	細井	伊藤	小早川	犬塚	入江				
	得点					メメ				

④-4 女子団体

チーム名	順序	先鋒	次鋒	中堅	副将	大将	勝者数	総本数	勝敗	代表戦
榛原 (静岡県)	勝敗	△	□	□	□	○	1	1	△	△
	氏名	永野	鈴木	徳原	杉本	水野				永野
	得点	▲				▲				ド
三重 (三重県)	部位	1 2 3 反	1 2 3 反	1 2 3 反	1 2 3 反	1 2 3 反	1	1	○	1 反
	氏名	後岡	新居	後藤	長田	小濱				後藤
	勝敗	○	□	□	□	△				○
	部位	反				▲				メ

④-5 女子団体

チーム名	順序	先鋒	次鋒	中堅	副将	大将	勝者数	総本数	勝敗	代表戦
郡上 (岐阜県)	勝敗	□	○	○	○	□	3	3	○	
	氏名	三島	杉浦	和田	河合	羽土				
	得点		コ	コ	メ					
名東 (愛知県)	部位	1 2 3 反	1 2 3 反	1 2 3 反	1 2 3 反	1 2 3 反	0	0	△	1 反
	氏名	三好	菊本	伊藤	池上	濱西				
	勝敗	□	△	△	△	□				
	部位									

④-6 女子団体

チーム名	順序	先鋒	次鋒	中堅	副将	大将	勝者数	総本数	勝敗	代表戦
磐田西 (静岡県)	勝敗	□	□	○	□	□	1	1	○	
	氏名	板倉	飯田	玉置	沖	住友				
	得点			メ						
西尾 (愛知県)	部位	1 2 3 反	1 2 3 反	1 2 3 反	1 2 3 反	1 2 3 反	0	0	△	1 反
	氏名	野村	稲垣	杉浦	黒部	安部				
	勝敗	□	□	△	□	□				
	部位									

④-7 女子団体

チーム名	順序	先鋒	次鋒	中堅	副将	大将	勝者数	総本数	勝敗	代表戦
市岐阜商業 (岐阜県)	勝敗	△	○	○	□	○	3	5	○	1反
	氏名	政綱	江崎	藤田	細野	杉本				
	得点		メメ	コ	メ	▲				
	部位	1 2 3 反	1 2 3 反	1 2 3 反	1 2 3 反	1 2 3 反				
三重 (三重県)	勝敗	メ				▲	1	2	△	
	氏名	後岡	新居	後藤	長田	小濱				
	勝敗	○	△	△	□	△				

④-8 女子団体

チーム名	順序	先鋒	次鋒	中堅	副将	大将	勝者数	総本数	勝敗	代表戦
郡上 (岐阜県)	勝敗	△	○	□	○	○	3	4	○	1反
	氏名	三島	杉浦	和田	河合	羽土				
	得点		メメ		メ	コ				
	部位	1 2 3 反	1 2 3 反	1 2 3 反	1 2 3 反	1 2 3 反				
日大三島 (静岡県)	勝敗	メ					1	1	△	
	氏名	片岡	市川	高杉	大嶋	船山				
	勝敗	○	△	□	△	△				

④-9 女子団体

チーム名	順序	先鋒	次鋒	中堅	副将	大将	勝者数	総本数	勝敗	代表戦
磐田西 (静岡県)	勝敗	○	○	○	○	○	5	7	○	1反
	氏名	板倉	飯田	玉置	平岡	住友				
	得点	メメ	メメ	メ	コ	メ				
	部位	1 2 3 反	1 2 3 反	1 2 3 反	1 2 3 反	1 2 3 反				
市岐阜商業 (岐阜県)	勝敗			▲			0	0	△	県
	氏名	岩田	江崎	藤田	細野	杉本				
	勝敗	△	△	△	△	△				

④-10 女子団体

チーム名	順序	先鋒	次鋒	中堅	副将	大将	勝者数	総本数	勝敗	代表戦
郡 上 (岐阜県)	勝敗	□	□	□	△	□	0	0	△	
	氏名	和田	杉浦	和田	河合	羽土				
	得点									
		1 2 3 反	1 2 3 反	1 2 3 反	1 2 3 反	1 2 3 反				1 反
岡崎城西 (愛知県)	順位				×		1	1	○	
	氏名	長野	山中	辻倉	佐久間	本村				
	勝敗	□	□	□	○	□				

⑤-4 女子団体

チーム名	順序	先鋒	次鋒	中堅	副将	大将	勝者数	総本数	勝敗	代表戦
麗澤瑞浪 (岐阜県)	勝敗	○	△	○	○	○	4	7	○	
	氏名	安東	小林	相原	青山	佐藤				
	得点	メ		メメ	コメ	メメ				
	部位	1 2 3 反	1 2 3 反	1 2 3 反	1 2 3 反	1 2 3 反				1 反
浜名 (静岡県)	勝敗						0	0	△	
	氏名	古川	横田	鈴木	岩田	松井				
	勝敗	△	○	△	△	△				

⑤-5 女子団体

チーム名	順序	先鋒	次鋒	中堅	副将	大将	勝者数	総本数	勝敗	代表戦
至学館 (愛知県)	勝敗	○	□	□	□	□	1	2	○	
	氏名	友寄	大道	加島	佐伯	河村				
	得点	ツメ								
	部位	1 2 3 反	1 2 3 反	1 2 3 反	1 2 3 反	1 2 3 反				1 反
鈴鹿 (三重県)	勝敗						0	0	△	
	氏名	出口	杉浦	仲原	伊藤	芳村				
	勝敗	△	□	□	□	□				

⑤-6 女子団体

チーム名	順序	先鋒	次鋒	中堅	副将	大将	勝者数	総本数	勝敗	代表戦
津西 (三重県)	勝敗	□	□	○	△	□	1	1	△	△
	氏名	金児	高木	高田	矢野	笹之内				
	得点			メ						
	部位	1 2 3 反	1 2 3 反	1 2 3 反	1 2 3 反	1 2 3 反				1 反
岡崎城西 (愛知県)	勝敗						1	1	○	
	氏名	長野	山中	辻倉	佐久間	本村				
	勝敗	□	□	△	○	□				

⑤-7 女子団体

チーム名	順序	先鋒	次鋒	中堅	副将	大将	勝者数	総本数	勝敗	代表戦
麗澤瑞浪 (岐阜県)	勝敗	□	○	○	○	○	4	8	○	
	氏名	安東	小林	相原	青山	佐藤				
	得点		メメ	ココ	ドコ	メメ				
	部位	1 2 3 反	1 2 3 反	1 2 3 反	1 2 3 反	1 2 3 反				1 反
至学館 (愛知県)	勝敗	□	△	△	△	△	0	0	△	
	氏名	友寄	大道	加島	佐伯	河村				
	得点									

⑤-8 女子団体

チーム名	順序	先鋒	次鋒	中堅	副将	大将	勝者数	総本数	勝敗	代表戦
名古屋大谷 (愛知県)	勝敗	□	△	□	□	△	0	0	△	
	氏名	倉田	細江	塚本	中江	中根				
	得点		▲	▲						
	部位	1 2 3 反	1 2 3 反	1 2 3 反	1 2 3 反	1 2 3 反				1 反
気賀 (静岡県)	勝敗	□	○	□	□	○	2	3	○	
	氏名	井口	大野	菅沼	長田	大野				
	得点		反コ	▲	▲	コ				

⑤-9 女子団体

チーム名	順序	先鋒	次鋒	中堅	副将	大将	勝者数	総本数	勝敗	代表戦
麗澤瑞浪 (岐阜県)	勝敗	□	○	○	○	○	4	6	○	
	氏名	安東	小林	相原	青山	佐藤				
	得点		メ	メ	ドメ	メメ				
	部位	1 2 3 反	1 2 3 反	1 2 3 反	1 2 3 反	1 2 3 反				1 反
気賀 (静岡県)	勝敗	□	△	△	△	△	0	0	△	
	氏名	井口	大野	菅沼	長田	大野				
	得点									

⑤-10 女子団体

チーム名	順序	先鋒	次鋒	中堅	副将	大将	勝者数	総本数	勝敗	代表戦
星 城 (愛知県)	勝敗	○	□	○	△	□	2	2	○	
	氏名	中 村	竹 野	高 橋	山 下	鈴 木				
	得点	×		ド						
	部位	1 2 3 反	1 2 3 反	1 2 3 反	1 2 3 反	1 2 3 反				1 反
高 山 西 (岐阜県)	部位				×		1	1	△	
	氏名	脇 谷	松 本	奥 平	渡 邊	戸 川				
	勝敗	△	□	△	○	□				

⑥-1 女子団体

チーム名	順序	先鋒	次鋒	中堅	副将	大将	勝者数	総本数	勝敗	代表戦
名古屋大谷 (愛知県)	勝敗	□	△	○	○	○	3	7	○	
	氏名	倉田	細江	塚本	中江	中根				
	得点	▲	コ	コメ	メメ	ココ				
	部位	1 2 3 反	1 2 3 反	1 2 3 反	1 2 3 反	1 2 3 反				1 反
松 阪 (三重県)	勝敗	□	○	△	△	△	1	3	△	
	氏名	喜多	辻村	西山	池村	萩野				
	得点		メメ		メ					
	部位		メメ		メ					

⑥-2 女子団体

チーム名	順序	先鋒	次鋒	中堅	副将	大将	勝者数	総本数	勝敗	代表戦
関 (岐阜県)	勝敗	△	△	△	□	□	0	1	△	
	氏名	井藤	山口	高橋	齋藤	永瀬				
	得点					コ				
	部位	1 2 3 反	1 2 3 反	1 2 3 反	1 2 3 反	1 2 3 反				1 反
気 賀 (静岡県)	勝敗	○	○	○	□	□	3	5	○	
	氏名	井口	東	菅沼	長田	大野				
	得点	メコ	メ	メ		メ				
	部位	メコ	メ	メ		メ				

⑥-3 女子団体

チーム名	順序	先鋒	次鋒	中堅	副将	大将	勝者数	総本数	勝敗	代表戦
星 城 (愛知県)	勝敗	○	○	□	○	□	3	5	○	
	氏名	中村	竹野	高橋	山下	鈴木				
	得点	メ	▲	コメ		▲				
	部位	1 2 3 反	1 2 3 反	1 2 3 反	1 2 3 反	1 2 3 反				1 反
高 田 (三重県)	勝敗	△	△	□	△	□	0	1	△	
	氏名	田野田	松井	福嶋	吉澤	金子				
	得点				メ					
	部位				メ					

⑥-4 女子団体

チーム名	順序	先鋒	次鋒	中堅	副将	大将	勝者数	総本数	勝敗	代表戦
大垣商業 (岐阜県)	勝敗	△	△	△	△	△	0	0	△	
	氏名	折戸	川上	馬淵	石本	廣瀬				
	得点									
	点部	1 2 3 反	1 2 3 反	1 2 3 反	1 2 3 反	1 2 3 反				1 反
磐田東 (静岡県)	位	メ	メ	メメ	メメ	メ	5	7	○	
	氏名	鈴木	林	杉澤	河上	望月				
	勝敗	○	○	○	○	○				

⑥-5 女子団体

チーム名	順序	先鋒	次鋒	中堅	副将	大将	勝者数	総本数	勝敗	代表戦
高山西 (岐阜県)	勝敗	○	○	○	□	○	4	6	○	
	氏名	脇谷	松本	奥平	渡邊	戸川				
	得点	メ	○○	コ		メメ				
	点部	1 2 3 反	1 2 3 反	1 2 3 反	1 2 3 反	1 2 3 反				1 反
相良 (静岡県)	位						0	0	△	
	氏名	高塚		長野	清水	山本				
	勝敗	△	△	△	□	△				

⑥-6 女子団体

チーム名	順序	先鋒	次鋒	中堅	副将	大将	勝者数	総本数	勝敗	代表戦
桜丘 (愛知県)	勝敗	□	○	□	□	○	2	4	○	
	氏名	藤澤	曾根	恩澤	伊藤	松井				
	得点		メコ			メコ				
	点部	1 2 3 反	1 2 3 反	1 2 3 反	1 2 3 反	1 2 3 反				1 反
津田学園 (三重県)	位						0	0	△	
	氏名	松本	中島	谷	森川	前田				
	勝敗	□	△	□	□	△				

⑥-7 女子団体

チーム名	順序	先鋒	次鋒	中堅	副将	大将	勝者数	総本数	勝敗	代表戦
星城 (愛知県)	勝敗	□	□	□	□	□	0	2	○	○
	氏名	中村	竹野	高橋	山下	鈴木				鈴木
	得点			×		×				×
磐田東 (静岡県)	1 2 3 反	1 2 3 反	1 2 3 反	1 2 3 反	1 2 3 反	1 2 3 反	0	2	△	1 反
	部位			×		×				
	氏名	鈴木	林	杉澤	河上	望月				望月
	勝敗	□	□	□	□	□				△

⑥-8 女子団体

チーム名	順序	先鋒	次鋒	中堅	副将	大将	勝者数	総本数	勝敗	代表戦
高山西 (岐阜県)	勝敗	○	□	□	□	□	1	1	○	
	氏名	脇谷	松本	奥平	渡邊	戸川				
	得点	×			▲					
桜丘 (愛知県)	1 2 3 反	1 2 3 反	1 2 3 反	1 2 3 反	1 2 3 反	1 2 3 反	0	0	△	1 反
	部位									
	氏名	藤澤	曾根	恩澤	伊藤	松井				
	勝敗	△	□	□	□	□				

④-11 女子団体 準決勝

チーム名	順序	先鋒	次鋒	中堅	副将	大将	勝者数	総本数	勝敗	代表戦
磐田西 (静岡県)	勝敗	○	○	○	□	□	3	4	○	
	氏名	板倉	飯田	玉置	平岡	住友				
	得点	×	×	メメ						
	部位	1 2 3 反	1 2 3 反	1 2 3 反	1 2 3 反	1 2 3 反				1 反
岡崎城西 (愛知県)	勝敗						0	0	△	
	氏名	長野	長田	辻倉	佐久間	本村				
	勝敗	△	△	△	□	□				

⑤-11 女子団体 準決勝

チーム名	順序	先鋒	次鋒	中堅	副将	大将	勝者数	総本数	勝敗	代表戦
麗澤瑞浪 (岐阜県)	勝敗	□	○	○	□	○	3	4	○	
	氏名	安東	小林	相原	青山	佐藤				
	得点		メメ	コ		メ				
	部位	1 2 3 反	1 2 3 反	1 2 3 反	1 2 3 反	1 2 3 反				1 反
星城 (愛知県)	勝敗						0	0	△	
	氏名	中村	竹野	高橋	山下	鈴木				
	勝敗	□	△	△	□	△				

④-12 女子団体 決勝

チーム名	順序	先鋒	次鋒	中堅	副将	大将	勝者数	総本数	勝敗	代表戦
磐田西 (静岡県)	勝敗	○	△	□	△	△	1	1	△	
	氏名	板倉	飯田	玉置	平岡	住友				
	得点	×		▲						
	部位	1 2 3 反	1 2 3 反	1 2 3 反	1 2 3 反	1 2 3 反				1 反
麗澤瑞浪 (岐阜県)	勝敗						3	3	○	
	氏名	安東	小林	相原	青山	佐藤				
	勝敗	△	○	□	○	○				

①-1 男子団体

チーム名	順序	先鋒	次鋒	中堅	副将	大将	勝者数	総本数	勝敗	代表戦
磐田西 (静岡県)	勝敗	□	□	□	□	□	0	0	○	○
	氏名	岡村	高橋	菊池	鈴木	森田				森田
	得点									メ
	部位	1 2 3 反	1 2 3 反	1 2 3 反	1 2 3 反	1 2 3 反				1 反
岡崎城西 (愛知県)	勝敗						0	0	△	
	氏名	大山	芳賀	市川	大橋	宮地				大山
	得点									△
	部位		▲		▲					
	勝敗	□	□	□	□	□				△

①-2 男子団体

チーム名	順序	先鋒	次鋒	中堅	副将	大将	勝者数	総本数	勝敗	代表戦
津西 (三重県)	勝敗	□	□	□	○	□	1	3	○	
	氏名	加戸	森川	金児	北川	岩出				
	得点		ツ		メド					
	部位	1 2 3 反	1 2 3 反	1 2 3 反	1 2 3 反	1 2 3 反				1 反
美濃加茂 (岐阜県)	勝敗						0	1	△	
	氏名	三好	佐伯	長谷川	長江	藤井				
	得点		コ							
	部位			▲						
	勝敗	□	□	□	△	□				

①-3 男子団体

チーム名	順序	先鋒	次鋒	中堅	副将	大将	勝者数	総本数	勝敗	代表戦
尾鷲 (三重県)	勝敗	□	□	□	△	□	0	0	△	
	氏名	山下	濱田	山下	眞井	沖中				
	得点									
	部位	1 2 3 反	1 2 3 反	1 2 3 反	1 2 3 反	1 2 3 反				1 反
郡上 (岐阜県)	勝敗						1	1	○	
	氏名	田中	小池	加藤	本多	畑中				
	得点									
	部位				コ	▲				
	勝敗	□	□	□	○	□				

①-4 男子団体

チーム名	順序	先鋒	次鋒	中堅	副将	大将	勝者数	総本数	勝敗	代表戦
吉原 (静岡県)	勝敗	△	□	○	□	△	1	1	△	1 反
	氏名	渡邊	松下	勝又	佐野	松本				
	得点			メ						
桜丘 (愛知県)	部位	1 2 3 反	1 2 3 反	1 2 3 反	1 2 3 反	1 2 3 反	2	2	○	
	位置	メ				メ				
	氏名	澤井	大島	鈴木	壁谷	山田				
	勝敗	○	□	△	□	○				

①-5 男子団体

チーム名	順序	先鋒	次鋒	中堅	副将	大将	勝者数	総本数	勝敗	代表戦
鈴鹿 (三重県)	勝敗	○	○	□	□	□	2	4	○	1 反
	氏名	蔵本	小河	奥山	久村	向井				
	得点	ド	コメ	コ						
富田 (岐阜県)	部位	1 2 3 反	1 2 3 反	1 2 3 反	1 2 3 反	1 2 3 反	0	1	△	
	位置									
	氏名	江幡	森山	河面	林	梅村				
	勝敗	△	△	□	□	□				

①-6 男子団体

チーム名	順序	先鋒	次鋒	中堅	副将	大将	勝者数	総本数	勝敗	代表戦
磐田西 (静岡県)	勝敗	□	○	○	○	○	4	6	○	1 反
	氏名	岡村	高橋	菊池	鈴木	森田				
	得点		メ	メ	コド	メド				
津西 (三重県)	部位	1 2 3 反	1 2 3 反	1 2 3 反	1 2 3 反	1 2 3 反	0	0	△	
	位置									
	氏名	加戸	森川	金児	北川	岩出				
	勝敗	□	△	△	△	△				

①-7 男子団体

チーム名	順序	先鋒	次鋒	中堅	副将	大将	勝者数	総本数	勝敗	代表戦
郡 上 (岐阜県)	勝敗	△	△	○	△	△	1	2	△	
	氏名	田中	小池	加藤	本多	畑中				
	得点			メメ						
	1 2 3 反	1 2 3 反	1 2 3 反	1 2 3 反	1 2 3 反				1 反	
桜 丘 (愛知県)	順位	メメ	メメ		メ	ドド	4	7	○	
	氏名	澤井	大島	鈴木	壁谷	山田				
	勝敗	○	○	△	○	○				

①-8 男子団体

チーム名	順序	先鋒	次鋒	中堅	副将	大将	勝者数	総本数	勝敗	代表戦
鈴 鹿 (三重県)	勝敗	○	□	△	□	△	1	3	△	
	氏名	蔵本	小河	奥山	久村	向井				
	得点	メメ	メ							
	1 2 3 反	1 2 3 反	1 2 3 反	1 2 3 反	1 2 3 反				1 反	
杜 若 (愛知県)	順位		メ	コ		メ	2	3	○	
	氏名	後藤	神田	犬丸	山村	永島				
	勝敗	△	□	○	□	○				

①-9 男子団体

チーム名	順序	先鋒	次鋒	中堅	副将	大将	勝者数	総本数	勝敗	代表戦
磐 田 西 (静岡県)	勝敗	○	△	○	△	△	2	4	△	
	氏名	岡村	高橋	菊池	鈴木	森田				
	得点	メ		メメ	メ					
	1 2 3 反	1 2 3 反	1 2 3 反	1 2 3 反	1 2 3 反				1 反	
桜 丘 (愛知県)	順位		メ		メメ	メメ	3	5	○	
	氏名	澤井	大島	鈴木	壁谷	山田				
	勝敗	△	○	△	○	○				

①-10 男子団体

チーム名	順序	先鋒	次鋒	中堅	副将	大将	勝者数	総本数	勝敗	代表戦
杜 若 (愛知県)	勝敗	□	△	△	□	△	0	1	△	
	氏名	倉 成	神 田	犬 丸	山 村	永 島				
	得点					メ				
	1 2 3 反	1 2 3 反	1 2 3 反	1 2 3 反	1 2 3 反				1 反	
麗 澤 瑞 浪 (岐阜県)	部 位		コ	メメ		コ コ	3	5	○	
	氏名	沖	三 輪	小 角	森 越	山 本				
	勝敗	□	○	○	□	○				

②-1 男子団体

チーム名	順序	先鋒	次鋒	中堅	副将	大将	勝者数	総本数	勝敗	代表戦
磐田北 (静岡県)	勝敗	○	□	△	□	□	1	1	△	△
	氏名	岡本	袴田	村上	長崎	松下				松下
	得点	メ								
	部位	1 2 3 反	1 2 3 反	1 2 3 反	1 2 3 反	1 2 3 反				1 反
杜若 (愛知県)	勝敗						1	1	○	□
	氏名	佐藤	神田	犬丸	山村	永島				永島
	得点									
	部位									○
	勝敗	△	□	○	□	□				

②-2 男子団体

チーム名	順序	先鋒	次鋒	中堅	副将	大将	勝者数	総本数	勝敗	代表戦
東海大翔洋 (静岡県)	勝敗	○	○	○	□	□	3	5	○	
	氏名	増田	渡邊	雨宮	石川	正岡				
	得点	メ	メコ	ココ						
	部位	1 2 3 反	1 2 3 反	1 2 3 反	1 2 3 反	1 2 3 反				1 反
国府 (愛知県)	勝敗						0	0	△	
	氏名	佐貫	山下	玉田	吉川	黒柳				
	得点									
	部位									
	勝敗	△	△	△	□	□				

②-3 男子団体

チーム名	順序	先鋒	次鋒	中堅	副将	大将	勝者数	総本数	勝敗	代表戦
皇学館 (三重県)	勝敗	○	□	△	□	□	1	1	△	△
	氏名	井上	神田	西村	早川	和田				和田
	得点	コ								
	部位	1 2 3 反	1 2 3 反	1 2 3 反	1 2 3 反	1 2 3 反				1 反
麗澤瑞浪 (岐阜県)	勝敗						1	1	○	ド
	氏名	沖	河村	小角	森越	山本				小角
	得点									
	部位									○
	勝敗	△	□	○	□	□				

②-4 男子団体

チーム名	順序	先鋒	次鋒	中堅	副将	大将	勝者数	総本数	勝敗	代表戦
三重 (三重県)	勝敗	○	○	△	○	△	3	5	○	
	氏名	松岡	西村	竹内	中村	鳶田				
	得点	メ反	メ	ド	メ	▲				
	部位	1 2 3 反	1 2 3 反	1 2 3 反	1 2 3 反	1 2 3 反			1 反	
浜名 (静岡県)	勝敗	▲	▲	コメ		メ	2	3	△	
	氏名	森	坂口	江間	岩切	春田				
	勝敗	□	□	○	△	○				

②-5 男子団体

チーム名	順序	先鋒	次鋒	中堅	副将	大将	勝者数	総本数	勝敗	代表戦
中京 (岐阜県)	勝敗	□	□	□	△	□	0	0	△	
	氏名	成田	廣岡	佐藤	村瀬	山田				
	得点					▲				
	部位	1 2 3 反	1 2 3 反	1 2 3 反	1 2 3 反	1 2 3 反			1 反	
愛工大名電 (愛知県)	勝敗				反	▲	1	1	○	
	氏名	後藤	舘井	吉富	堀	中島				
	勝敗	□	□	□	○	□				

②-6 男子団体

チーム名	順序	先鋒	次鋒	中堅	副将	大将	勝者数	総本数	勝敗	代表戦
東海大翔洋 (静岡県)	勝敗	△	○	□	□	□	1	1	△	
	氏名	増田	渡邊	雨宮	石川	正岡				
	得点		コ							
	部位	1 2 3 反	1 2 3 反	1 2 3 反	1 2 3 反	1 2 3 反			1 反	
麗澤瑞浪 (岐阜県)	勝敗	メコ		▲			1	2	○	
	氏名	沖	三輪	小角	森越	山本				
	勝敗	○	△	□	□	□				

②-7 男子団体

チーム名	順序	先鋒	次鋒	中堅	副将	大将	勝者数	総本数	勝敗	代表戦
三重 (三重県)	勝敗	△	△	○	○	△	2	3	△	
	氏名	松岡	西村	竹内	中村	鳶田				
	得点			メメ	メ					
	1 2 3 反	1 2 3 反	1 2 3 反	1 2 3 反	1 2 3 反				1 反	
愛工大名電 (愛知県)	順位	▲ コメ	メ			メメ	3	5	○	
	氏名	後藤	舘井	吉富	堀	中島				
	勝敗	○	○	△	△	○				

②-8 男子団体

チーム名	順序	先鋒	次鋒	中堅	副将	大将	勝者数	総本数	勝敗	代表戦
大垣商業 (岐阜県)	勝敗	△	△	○	△	□	1	2	△	
	氏名	大橋	田邊	古市	北川	三輪				
	得点			メ		メ				
	1 2 3 反	1 2 3 反	1 2 3 反	1 2 3 反	1 2 3 反				1 反	
磐田東 (静岡県)	順位	メ	コメ		メド	ツ	3	6	○	
	氏名	長谷川	菅原	池田	井出	大石				
	勝敗	○	○	△	○	□				

②-9 男子団体

チーム名	順序	先鋒	次鋒	中堅	副将	大将	勝者数	総本数	勝敗	代表戦
愛工大名電 (愛知県)	勝敗	○	○	○	△	□	3	4	○	
	氏名	後藤	舘井	吉富	堀	中島				
	得点	反メ	メ	メ	▲	▲				
	1 2 3 反	1 2 3 反	1 2 3 反	1 2 3 反	1 2 3 反				1 反	
磐田東 (静岡県)	順位	▲			メ		1	1	△	
	氏名	長谷川	菅原	池田	井出	大石				
	勝敗	△	△	△	○	□				

②-10 男子団体

チーム名	順序	先鋒	次鋒	中堅	副将	大将	勝者数	総本数	勝敗	代表戦
高 山 西 (岐 阜 県)	勝敗	○	□	○	□	△	2	3	○	
	氏名	内 山	春 見	佐 藤	堂 前	小 林				
	得点	メ		メメ		▲				
	部位	1 2 3 反	1 2 3 反	1 2 3 反	1 2 3 反	1 2 3 反				1 反
星 城 (愛 知 県)	部位			▲		メ	1	1	△	
	氏名	水 橋	中 根	福 山	佐々木	高 津				
	勝敗	△	□	△	□	○				

③-1 男子団体

チーム名	順序	先鋒	次鋒	中堅	副将	大将	勝者数	総本数	勝敗	代表戦
大垣商業 (岐阜県)	勝敗	○	○	○	□	□	3	5	○	
	氏名	大橋	外山	古市	桐山	三輪				
	得点	メメ	メ	反メ						
	部位	1 2 3 反	1 2 3 反	1 2 3 反	1 2 3 反	1 2 3 反				1 反
津島北 (愛知県)	勝敗						0	0	△	
	氏名	朝比奈	横山	寺本	高野	加藤				
	勝敗	△	△	□	□	□				

③-2 男子団体

チーム名	順序	先鋒	次鋒	中堅	副将	大将	勝者数	総本数	勝敗	代表戦
高田 (三重県)	勝敗	□	○	□	△	△	1	2	△	
	氏名	山羽	秋野	鈴木	畦地	稲垣				
	得点		コ		メ					
	部位	1 2 3 反	1 2 3 反	1 2 3 反	1 2 3 反	1 2 3 反				1 反
磐田東 (静岡県)	勝敗						2	4	○	
	氏名	長谷川	菅原	池田	井出	大石				
	勝敗	□	△	□	○	○				

③-3 男子団体

チーム名	順序	先鋒	次鋒	中堅	副将	大将	勝者数	総本数	勝敗	代表戦
高山西 (岐阜県)	勝敗	□	○	□	○	□	2	4	○	
	氏名	川邨	春見	佐藤	堂前	小林				
	得点		メメ		メメ					
	部位	1 2 3 反	1 2 3 反	1 2 3 反	1 2 3 反	1 2 3 反				1 反
名東 (愛知県)	勝敗						0	0	△	
	氏名	土橋	青木	長谷川	中田	山田				
	勝敗	□	△	□	△	□				

③-4 男子団体

チーム名	順序	先鋒	次鋒	中堅	副将	大将	勝者数	総本数	勝敗	代表戦
いなべ総合 (三重県)	勝敗	□	△	□	△	△	0	0	△	
	氏名	野田	岩野	安田	岩谷	米本				
	得点									
	1 2 3 反	1 2 3 反	1 2 3 反	1 2 3 反	1 2 3 反				1 反	
気賀 (静岡県)	順位		メ		ドド	メ	3	4	○	
	氏名	荒澤	佐野	柴山	山口	安達				
	勝敗	□	○	□	○	○				

③-5 男子団体

チーム名	順序	先鋒	次鋒	中堅	副将	大将	勝者数	総本数	勝敗	代表戦
津田学園 (三重県)	勝敗	△	□	□	△	○	1	2	△	
	氏名	鬼頭	樫谷	磯田	大槻	中島				
	得点			メ		メ				
	1 2 3 反	1 2 3 反	1 2 3 反	1 2 3 反	1 2 3 反				1 反	
榛原 (静岡県)	順位	ド		メ	メ		2	3	○	
	氏名	水野	飯田	小杉山	大場	縄巻				
	勝敗	○	□	□	○	△				

③-6 男子団体

チーム名	順序	先鋒	次鋒	中堅	副将	大将	勝者数	総本数	勝敗	代表戦
長良 (岐阜県)	勝敗	□	△	□	□	□	0	1	△	
	氏名	岩崎	廣江	大串	早野	井原				
	得点					メ				
	1 2 3 反	1 2 3 反	1 2 3 反	1 2 3 反	1 2 3 反				1 反	
星城 (愛知県)	順位		メ			メ	1	2	○	
	氏名	水橋	中根	福山	佐々木	高津				
	勝敗	□	○	□	□	□				

③-7 男子団体

チーム名	順序	先鋒	次鋒	中堅	副将	大将	勝者数	総本数	勝敗	代表戦
高山西 (岐阜県)	勝敗	□	○	○	○	○	4	7	○	
	氏名	内山	春見	佐藤	堂前	小林				
	得点		ドメ	メメ	コ	コメ				
	部位	1 2 3 反	1 2 3 反	1 2 3 反	1 2 3 反	1 2 3 反				1 反
気賀 (静岡県)	勝敗						0	2	△	
	氏名	荒澤	佐野	柴山	山口	安達				
	得点		メ			メ				
	部位									
	勝敗	□	△	△	△	△				

③-8 男子団体

チーム名	順序	先鋒	次鋒	中堅	副将	大将	勝者数	総本数	勝敗	代表戦
榛原 (静岡県)	勝敗	△	△	□	□	△	0	0	△	
	氏名	河村	村松	小杉山	大場	縄巻				
	得点									
	部位	1 2 3 反	1 2 3 反	1 2 3 反	1 2 3 反	1 2 3 反				1 反
星城 (愛知県)	勝敗						3	5	○	
	氏名	水橋	中根	福山	佐々木	高津				
	得点	メメ	コ			メド				
	部位									
	勝敗	○	○	□	□	○				

①-11 男子団体 準決勝

チーム名	順序	先鋒	次鋒	中堅	副将	大将	勝者数	総本数	勝敗	代表戦
桜丘 (愛知県)	勝敗	□	□	□	○	△	1	3	△	△
	氏名	澤井	大島	鈴木	壁谷	山田				鈴木
	得点	メ	コ		コ					
麗澤瑞浪 (岐阜県)	部位	1 2 3 反	1 2 3 反	1 2 3 反	1 2 3 反	1 2 3 反	1	3	○	1 反
	位	メ	メ			コ				メ
	氏名	沖	三輪	小角	森越	山本				小角
	勝敗	□	□	□	△	○				○

②-11 男子団体 準決勝

チーム名	順序	先鋒	次鋒	中堅	副将	大将	勝者数	総本数	勝敗	代表戦
愛工大名電 (愛知県)	勝敗	△	△	△	△	□	0	1	△	
	氏名	後藤	舘井	吉富	堀	中島				
	得点			メ						
高山西 (岐阜県)	部位	1 2 3 反	1 2 3 反	1 2 3 反	1 2 3 反	1 2 3 反	4	6	○	1 反
	位	メ	ドコ	メメ	ド					
	氏名	内山	春見	佐藤	堂前	小林				
	勝敗	○	○	○	○	□				

①-12 男子団体 決勝

チーム名	順序	先鋒	次鋒	中堅	副将	大将	勝者数	総本数	勝敗	代表戦
麗澤瑞浪 (岐阜県)	勝敗	○	□	□	□	□	1	3	○	
	氏名	沖	三輪	小角	森越	山本				
	得点	メ	メ		▲	メ				
高山西 (岐阜県)	部位	1 2 3 反	1 2 3 反	1 2 3 反	1 2 3 反	1 2 3 反	0	2	△	1 反
	位		コ		▲	メ				
	氏名	内山	春見	佐藤	堂前	小林				
	勝敗	△	□	□	□	□				